



Descripción

Material:

Empuñadura curva y material de fijación de acero inoxidable 1.4404.

Versión:

Pulido y cepillado de brillo mate.

Indicación:

Las empuñaduras curvas de acero inoxidable son ideales para cualquier ámbito técnico en el que se requiera la máxima capacidad de carga y que esté sometido a una alta carga química o corrosiva.

Indicación sobre el dibujo:

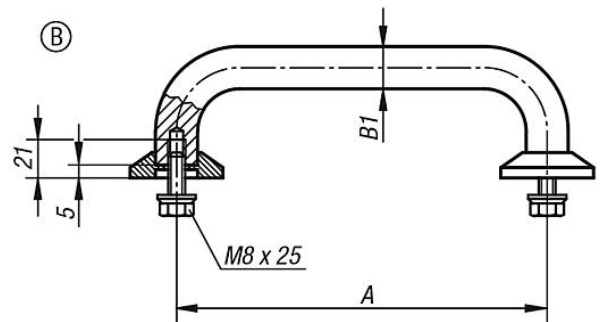
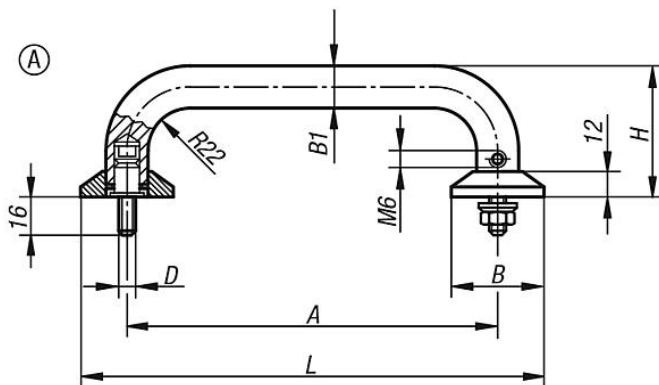
Forma A

para atornillado en la parte frontal.

Forma B

para atornillado en la parte trasera.

Planos



Nuestros productos

Referencia	Forma	A	B	B1	D	H	L	Capacidad de carga N
06931-2001	A	200	50	20	M8	75	250	1000
06931-2501	A	250	50	20	M8	75	300	1000
06931-2002	B	200	50	20	M8	75	250	1000
06931-2502	B	250	50	20	M8	75	300	1000