

## Descripción del artículo/Imágenes del producto



## Descripción

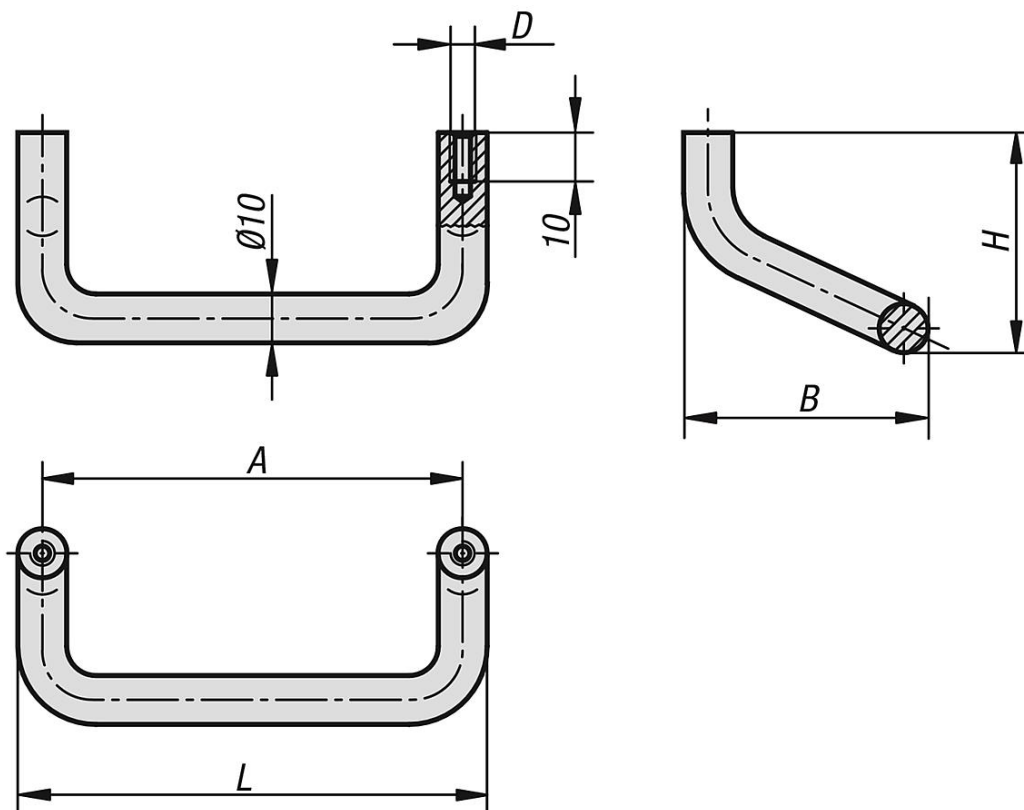
## Material:

Aluminio.

## Versión:

Acabado mate y color negro o natural anodizado.

## Planos



## Nuestros productos

Referencia	Color del cuerpo de base	A	B	D	H	L	Capacidad de carga N
06935-08601	negro	86	40	M5	45	96	500
06935-12001	negro	120	40	M5	45	130	500
06935-18001	negro	180	40	M5	45	190	500
06935-08603	natural	86	40	M5	45	96	500
06935-12003	natural	120	40	M5	45	130	500
06935-18003	natural	180	40	M5	45	190	500