

Descripción del artículo/Imágenes del producto



Descripción

Material:

Puntas de termoplástico reforzado con perlas de vidrio.
Tubo de unión de aluminio.

Versión:

Termoplástico negro.
Aluminio anodizado.

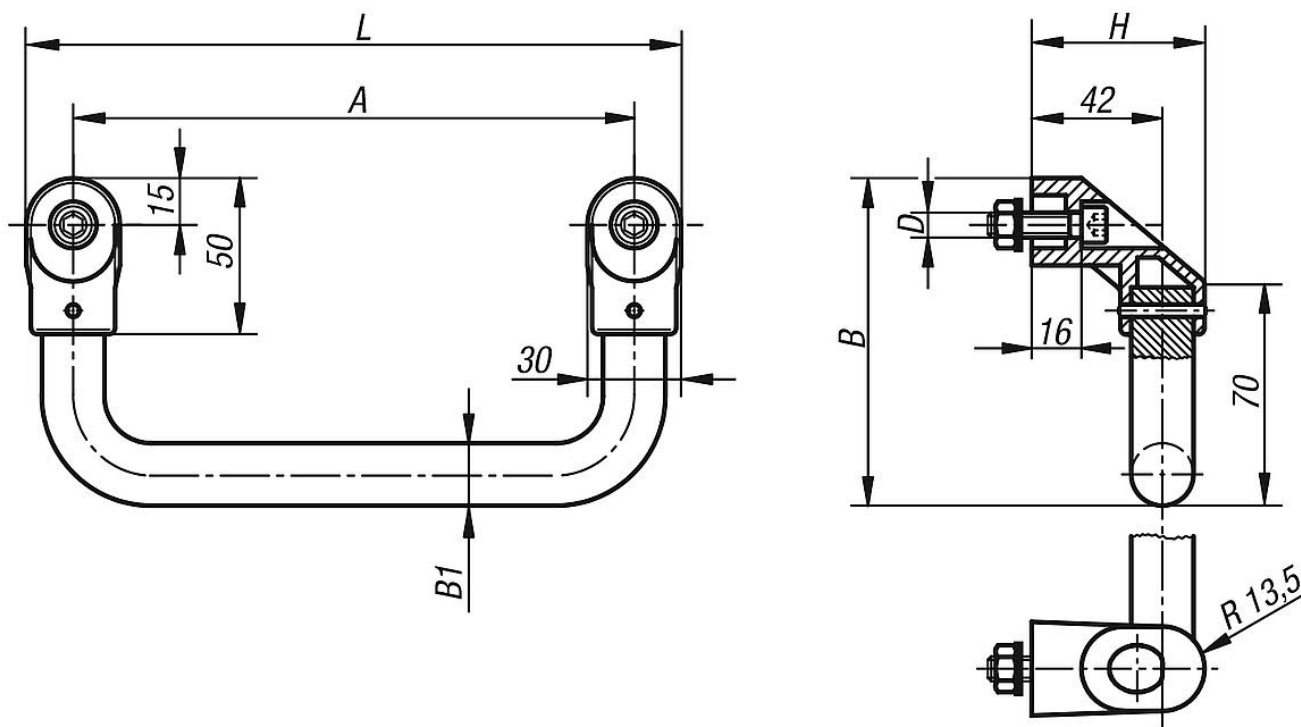
Indicación:

Las puntas de empuñadura están enclavadas con el tubo de unión de aluminio. El volumen de suministro incluye tornillos de cabeza cilíndrica con hexágono interior cincado, tuercas y arandelas de apoyo.

Montaje:

Desde el lado de manejo.

Planos



Nuestros productos

Referencia	Color del cuerpo de base	A	B	B1	D	H	L	Capacidad de carga N
06936-2001	natural	200	115	20	M8x30	55,5	230	800
06936-2501	natural	250	115	20	M8x30	55,5	280	800
06936-3001	natural	300	115	20	M8x30	55,5	330	800
06936-3501	natural	350	115	20	M8x30	55,5	380	800
06936-4001	natural	400	115	20	M8x30	55,5	430	800
06936-2002	negro	200	115	20	M8x30	55,5	230	800
06936-2502	negro	250	115	20	M8x30	55,5	280	800
06936-3002	negro	300	115	20	M8x30	55,5	330	800

Nuestros productos

Referencia	Color del cuerpo de base	A	B	B1	D	H	L	Capacidad de carga N
06936-3502	negro	350	115	20	M8x30	55,5	380	800
06936-4002	negro	400	115	20	M8x30	55,5	430	800