

Descripción del artículo/Imágenes del producto



Descripción

Material:

Tubo de unión de aluminio EN AW-6060.

Puntas de empuñadura de poliamida reforzada con perlas de vidrio.

Versión:

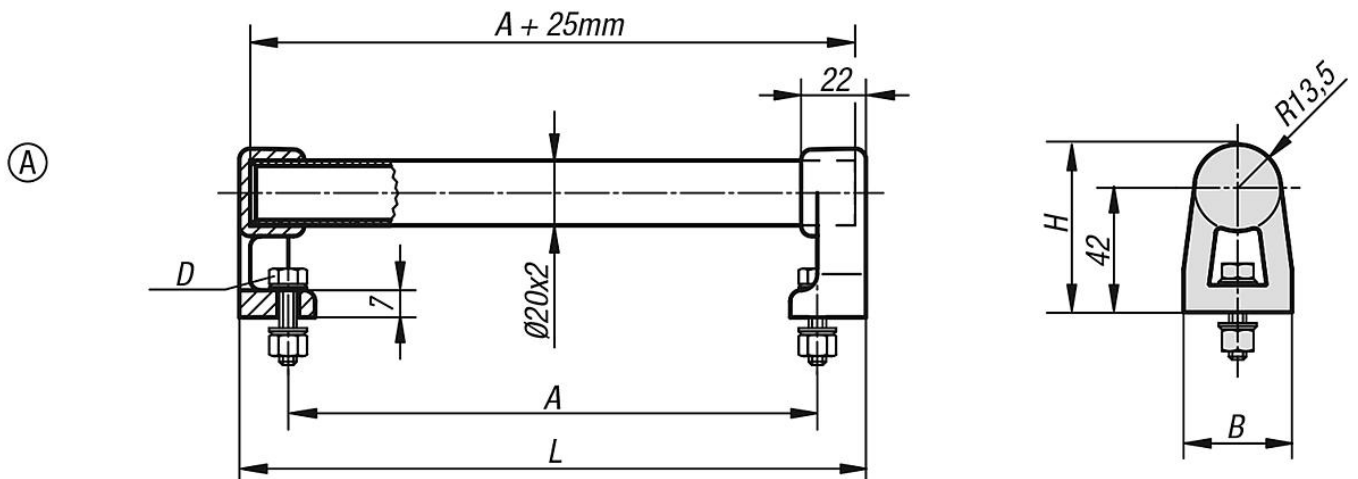
Tubo de unión de colores naturales anodizados o con envoltura de plástico acanalada, negro.

Indicación:

Las puntas de empuñadura tienen 2 o 4 perfiles triangulares de PVC en la zona del alojamiento del tubo. Al presionar el tubo de unión, estos se raspan y proporcionan un alojamiento exacto.

Los tornillos de fijación cincados, así como las arandelas de apoyo y las tuercas adecuadas se incluyen en el volumen de suministro.

Planos



Nuestros productos

| Referencia | Color del cuerpo de base | Forma | A | B | D | H | L | Capacidad de carga N |
|--------------|--------------------------|-------|-----|----|-------|------|-----|----------------------|
| 06939-150203 | natural | A | 150 | 32 | M5x20 | 55,5 | 184 | 1000 |
| 06939-200203 | natural | A | 200 | 32 | M5x20 | 55,5 | 234 | 1000 |
| 06939-300203 | natural | A | 300 | 32 | M5x20 | 55,5 | 334 | 1000 |
| 06939-400203 | natural | A | 400 | 32 | M5x20 | 55,5 | 434 | 1000 |
| 06939-500203 | natural | A | 500 | 32 | M5x20 | 55,5 | 534 | 1000 |
| 06939-150202 | negro | A | 150 | 32 | M5x20 | 55,5 | 184 | 1000 |
| 06939-200202 | negro | A | 200 | 32 | M5x20 | 55,5 | 234 | 1000 |
| 06939-300202 | negro | A | 300 | 32 | M5x20 | 55,5 | 334 | 1000 |
| 06939-400202 | negro | A | 400 | 32 | M5x20 | 55,5 | 434 | 1000 |
| 06939-500202 | negro | A | 500 | 32 | M5x20 | 55,5 | 534 | 1000 |

