

## Descripción del artículo/Imágenes del producto



## Descripción

**Material:**

Soporte de tubo y tapa de tubo de poliamida reforzada con perlas de vidrio.  
Tubo de unión de aluminio, EN AW-6060.

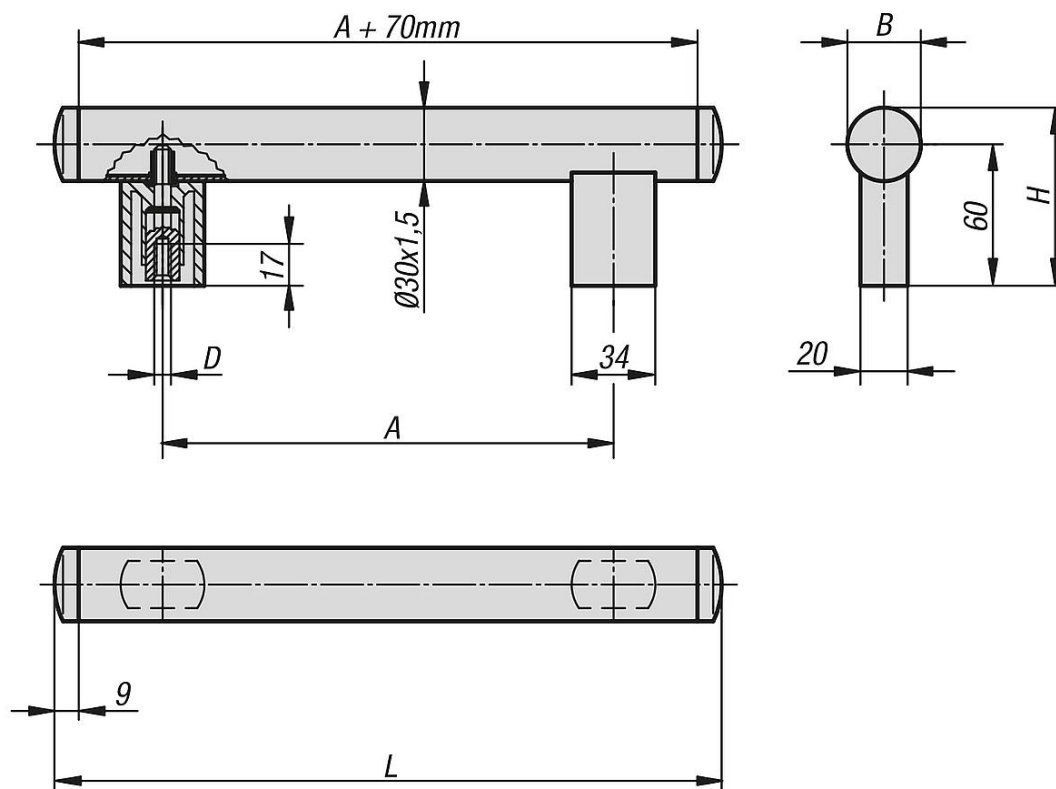
**Versión:**

Tubos de unión rectificadas y de color negro o natural anodizado.  
Soporte de tubo y tapa de tubo semimate con estructura fina de color negro.

**Indicación:**

Unión por tornillos resistente al desgarre desde el soporte de la empuñadura hasta el tubo mediante una tuerca remachable ciega fija.

## Planos



## Nuestros productos

Referencia	Color del cuerpo de base	A	B	D	H	L	Capacidad de carga N
06940-200061	anodizado negro	200	30	M6	75	288	800
06940-250061	anodizado negro	250	30	M6	75	338	800
06940-300061	anodizado negro	300	30	M6	75	388	800
06940-400061	anodizado negro	400	30	M6	75	488	800
06940-500061	anodizado negro	500	30	M6	75	588	800
06940-200063	anodizado natural	200	30	M6	75	288	800
06940-250063	anodizado natural	250	30	M6	75	338	800
06940-300063	anodizado natural	300	30	M6	75	388	800
06940-400063	anodizado natural	400	30	M6	75	488	800
06940-500063	anodizado natural	500	30	M6	75	588	800

Nuestros productos

---