

Descripción del artículo/Imágenes del producto

**Descripción****Material:**

Tubo de unión de acero inoxidable 1.4301.
Soporte de fundición de aluminio a presión.
Punta esférica reforzada con perlas de vidrio.
Tornillos y elementos de sujeción de acero.

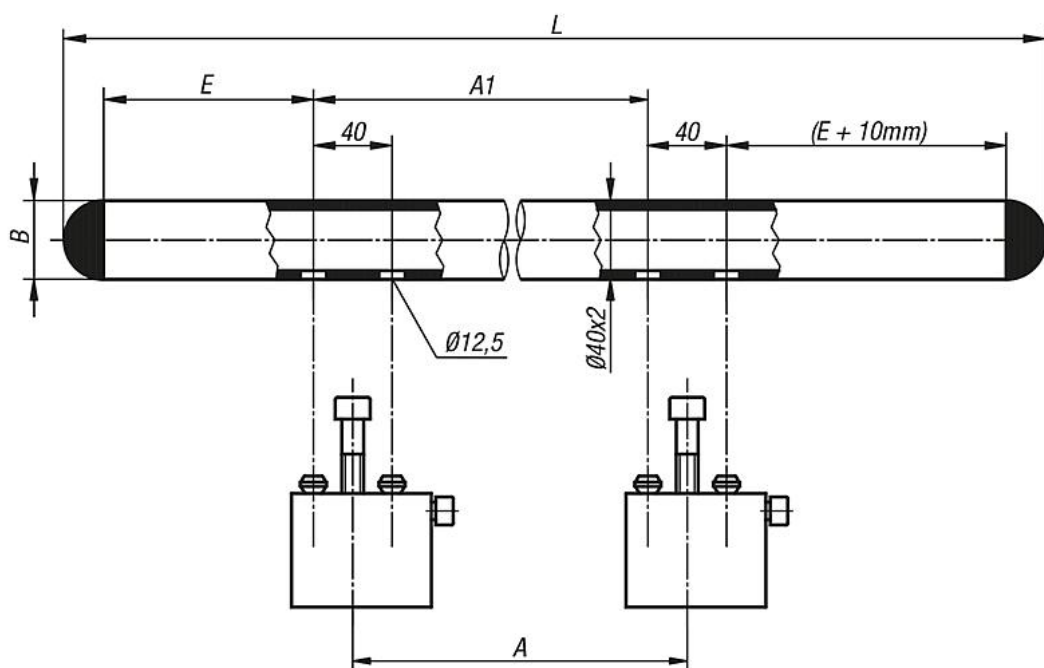
Versión:

Tubo de unión rectificado.
Soporte con recubrimiento de polvo negro.
Punta esférica negra.
Tornillos y elementos de sujeción cincados y cromados.

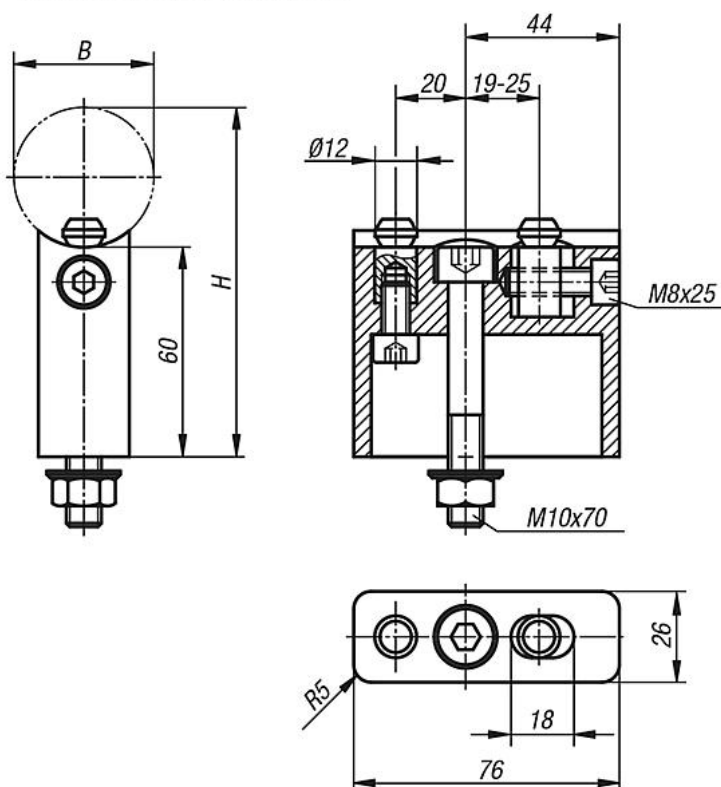
Indicación:

Empuñaduras de tubo con alta capacidad de carga para construcción de aparatos y máquinas. Montaje de los componentes por delante extremadamente sencillo. Cualquier distancia de enrosque con empuñaduras de cualquier longitud.

Planos



Esquema de sujeción del soporte:



Nuestros productos

Referencia	A	A1	B	E	H	L	Capacidad de carga N
06941-0600101	380	380	40	85	100	640	1000
06941-0700101	480	480	40	85	100	740	1000

Nuestros productos

Referencia	A	A1	B	E	H	L	Capacidad de carga N
06941-0800101	500	500	40	125	100	840	1000
06941-0900101	600	600	40	125	100	940	1000
06941-1000101	700	700	40	125	100	1040	1000