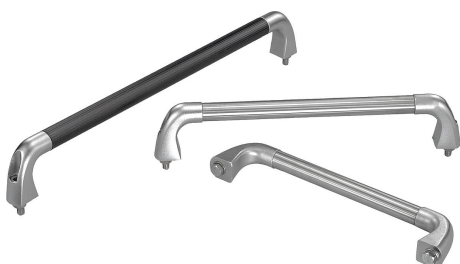


Descripción del artículo/Imágenes del producto



Descripción

Material:

Tubo de unión y material de fijación de acero inoxidable 1.4301.
Puntas de empuñadura de fundición de precisión 1.4581.

Versión:

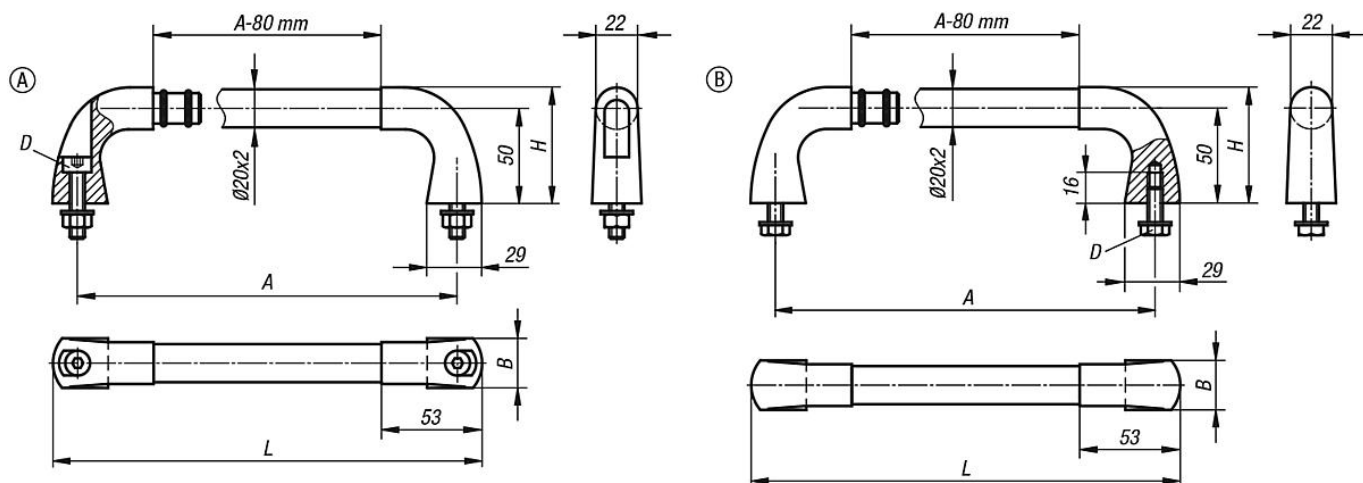
Tubo de unión rectificado o con envoltura de plástico acanalada de color negro.
Puntas de empuñadura tratadas con chorro y de brillo mate con pulimentado electrolítico.

Indicación:

Para empuñaduras de tubo con forma A, se suministran tornillos de cabeza cilíndrica con hexágono interior, tuercas y arandelas de apoyo.

Para empuñaduras de tubo con forma B, se suministran tornillos hexagonales y arandelas de apoyo.

Planos



Nuestros productos

Referencia	Forma	Color del cuerpo de base	A	B	D	H	L	Capacidad de carga N
06943-200081	A	pulido	200	26	M8x35	60	226	1000
06943-300081	A	pulido	300	26	M8x35	60	326	1000
06943-400081	A	pulido	400	26	M8x35	60	426	1000
06943-200082	A	plástico acanalado negro	200	26	M8x35	60	226	1000
06943-300082	A	plástico acanalado negro	300	26	M8x35	60	326	1000
06943-400082	A	plástico acanalado negro	400	26	M8x35	60	426	1000
06943-200083	B	pulido	200	26	M8x20	60	226	1000
06943-300083	B	pulido	300	26	M8x20	60	326	1000
06943-400083	B	pulido	400	26	M8x20	60	426	1000
06943-200084	B	plástico acanalado negro	200	26	M8x20	60	226	1000
06943-300084	B	plástico acanalado negro	300	26	M8x20	60	326	1000
06943-400084	B	plástico acanalado negro	400	26	M8x20	60	426	1000

