

Descripción del artículo/Imágenes del producto



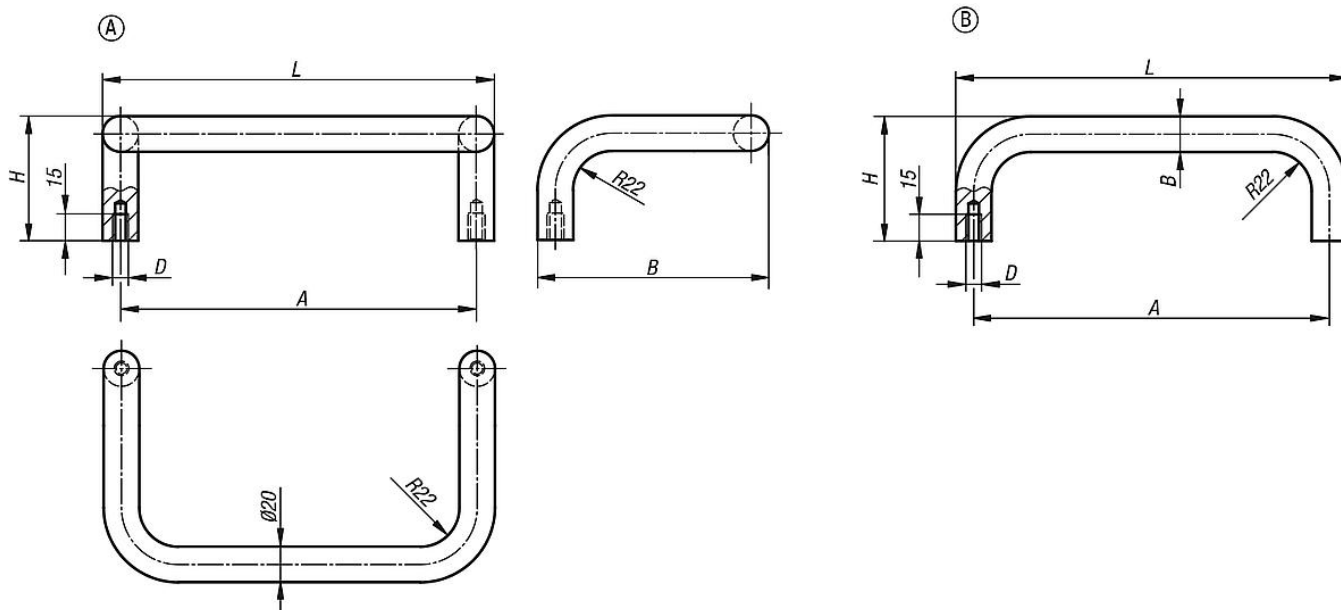
Descripción

Material:
Acero redondo.

Versión:
Pulido, cepillado y cromado mate o con recubrimiento de polvo negro con estructura fina.

Indicación:
Disponible como empuñadura curva simple o acodada.

Planos



Nuestros productos

| Referencia | Forma | Color del cuerpo de base | A | B | D | H | L | Capacidad de carga N |
|--------------|-------|---------------------------|-----|-----|----|----|-----|----------------------|
| 06946-200081 | A | cromado mate | 200 | 130 | M8 | 70 | 220 | 1000 |
| 06946-350081 | A | cromado mate | 350 | 130 | M8 | 70 | 370 | 1000 |
| 06946-200082 | A | recubierto en polvo negro | 200 | 130 | M8 | 70 | 220 | 1000 |
| 06946-350082 | A | recubierto en polvo negro | 350 | 130 | M8 | 70 | 370 | 1000 |
| 06946-200083 | B | cromado mate | 200 | 20 | M8 | 70 | 220 | 1000 |
| 06946-250083 | B | cromado mate | 250 | 20 | M8 | 70 | 270 | 1000 |
| 06946-300083 | B | cromado mate | 300 | 20 | M8 | 70 | 320 | 1000 |
| 06946-350083 | B | cromado mate | 350 | 20 | M8 | 70 | 370 | 1000 |
| 06946-200084 | B | recubierto en polvo negro | 200 | 20 | M8 | 70 | 220 | 1000 |
| 06946-250084 | B | recubierto en polvo negro | 250 | 20 | M8 | 70 | 270 | 1000 |
| 06946-300084 | B | recubierto en polvo negro | 300 | 20 | M8 | 70 | 320 | 1000 |
| 06946-350084 | B | recubierto en polvo negro | 350 | 20 | M8 | 70 | 370 | 1000 |

