

## Descripción del artículo/Imágenes del producto



## Descripción

## Material:

Perfil de aluminio EN AW-6060.

## Versión:

Perfil de aluminio de brillo mate anodizado.

## Indicación:

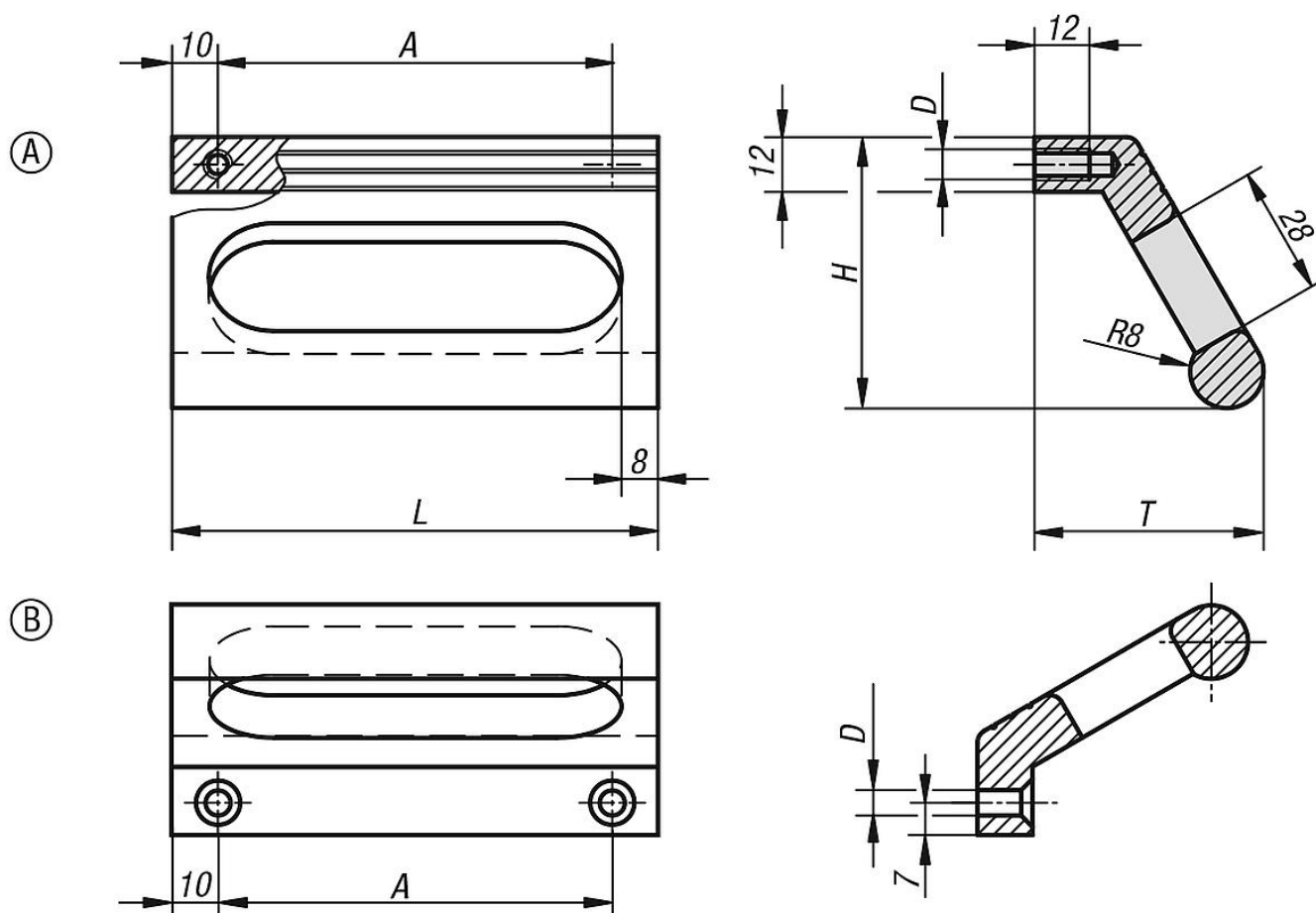
Las empuñaduras de perfil están disponibles con rosca interior M6 o con perforación de pasada para tornillos avellanados M5 de montaje lateral.

## Montaje:

Forma A desde la parte trasera.

Forma B desde el lado de manejo.

## Planos



## Nuestros productos

Referencia	Forma	Color del cuerpo de base	A	D	H	L	T	Capacidad de carga N
06952-086061	A	anodizado negro	86	M6	59	106	50	500
06952-100061	A	anodizado negro	100	M6	59	120	50	500
06952-120061	A	anodizado negro	120	M6	59	140	50	500
06952-086063	A	anodizado natural	86	M6	59	106	50	500

## Nuestros productos

Referencia	Forma	Color del cuerpo de base	A	D	H	L	T	Capacidad de carga N
06952-100063	A	anodizado natural	100	M6	59	120	50	500
06952-120063	A	anodizado natural	120	M6	59	140	50	500
06952-086051	B	anodizado negro	86	5,5	59	106	50	500
06952-100051	B	anodizado negro	100	5,5	59	120	50	500
06952-120051	B	anodizado negro	120	5,5	59	140	50	500
06952-086053	B	anodizado natural	86	5,5	59	106	50	500
06952-100053	B	anodizado natural	100	5,5	59	120	50	500
06952-120053	B	anodizado natural	120	5,5	59	140	50	500