

Descripción del artículo/Imágenes del producto

19"



Descripción

Material:

Puente de conexión de aluminio EN AW-6060.

Puntas de empuñadura de poliamida, reforzadas con perlas de vidrio.

Casquillo roscado de latón.

Versión:

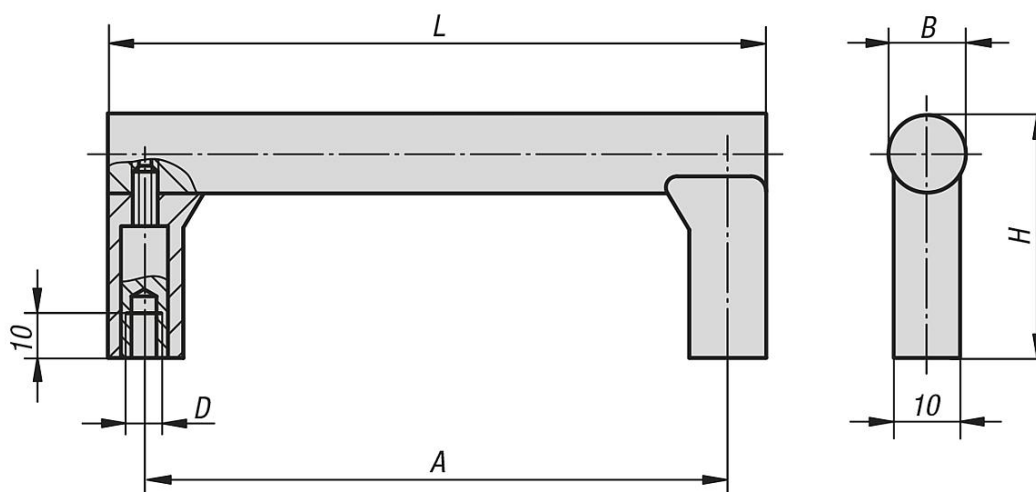
Puente de conexión rectificado y con colores naturales o negro anodizado.

Puntas de empuñadura de color aluminio o negro.

Indicación:

El puente de conexión y las puntas de empuñadura están atornillados fijos entre sí.

Planos



Nuestros productos

Referencia	Color del cuerpo de base	Color del componente	A	B	D	H	L	Capacidad de carga N
06958-1055041	anodizado natural	Color aluminio	55	12	M4	37	67	300
06958-1088041	anodizado natural	Color aluminio	88	12	M4	37	100	300
06958-1100041	anodizado natural	Color aluminio	100	12	M4	37	112	300
06958-1120041	anodizado natural	Color aluminio	120	12	M4	37	132	300
06958-1180041	anodizado natural	Color aluminio	180	12	M4	37	192	300
06958-1055042	anodizado natural	Negro	55	12	M4	37	67	300
06958-1088042	anodizado natural	Negro	88	12	M4	37	100	300
06958-1100042	anodizado natural	Negro	100	12	M4	37	112	300
06958-1120042	anodizado natural	Negro	120	12	M4	37	132	300
06958-1180042	anodizado natural	Negro	180	12	M4	37	192	300
06958-1055043	anodizado negro	Color aluminio	55	12	M4	37	67	300
06958-1088043	anodizado negro	Color aluminio	88	12	M4	37	100	300
06958-1100043	anodizado negro	Color aluminio	100	12	M4	37	112	300
06958-1120043	anodizado negro	Color aluminio	120	12	M4	37	132	300
06958-1180043	anodizado negro	Color aluminio	180	12	M4	37	192	300
06958-1055044	anodizado negro	Negro	55	12	M4	37	67	300
06958-1088044	anodizado negro	Negro	88	12	M4	37	100	300
06958-1100044	anodizado negro	Negro	100	12	M4	37	112	300
06958-1120044	anodizado negro	Negro	120	12	M4	37	132	300
06958-1180044	anodizado negro	Negro	180	12	M4	37	192	300

Nuestros productos
