

Descripción del artículo/Imágenes del producto



Descripción

Material:

Termoplástico reforzado con perlas de vidrio.
Material de fijación 1.4301.

Versión:

Negro mate con estructura fina.

Indicación:

Las empuñaduras curvas se pueden utilizar en fijaciones unilaterales. Además, son estables y muy resistentes.

El volumen de suministro incluye tornillos de fijación, tuercas y arandelas de apoyo, así como una chapa de sujeción para proporcionar una protección contra torsión adicional.

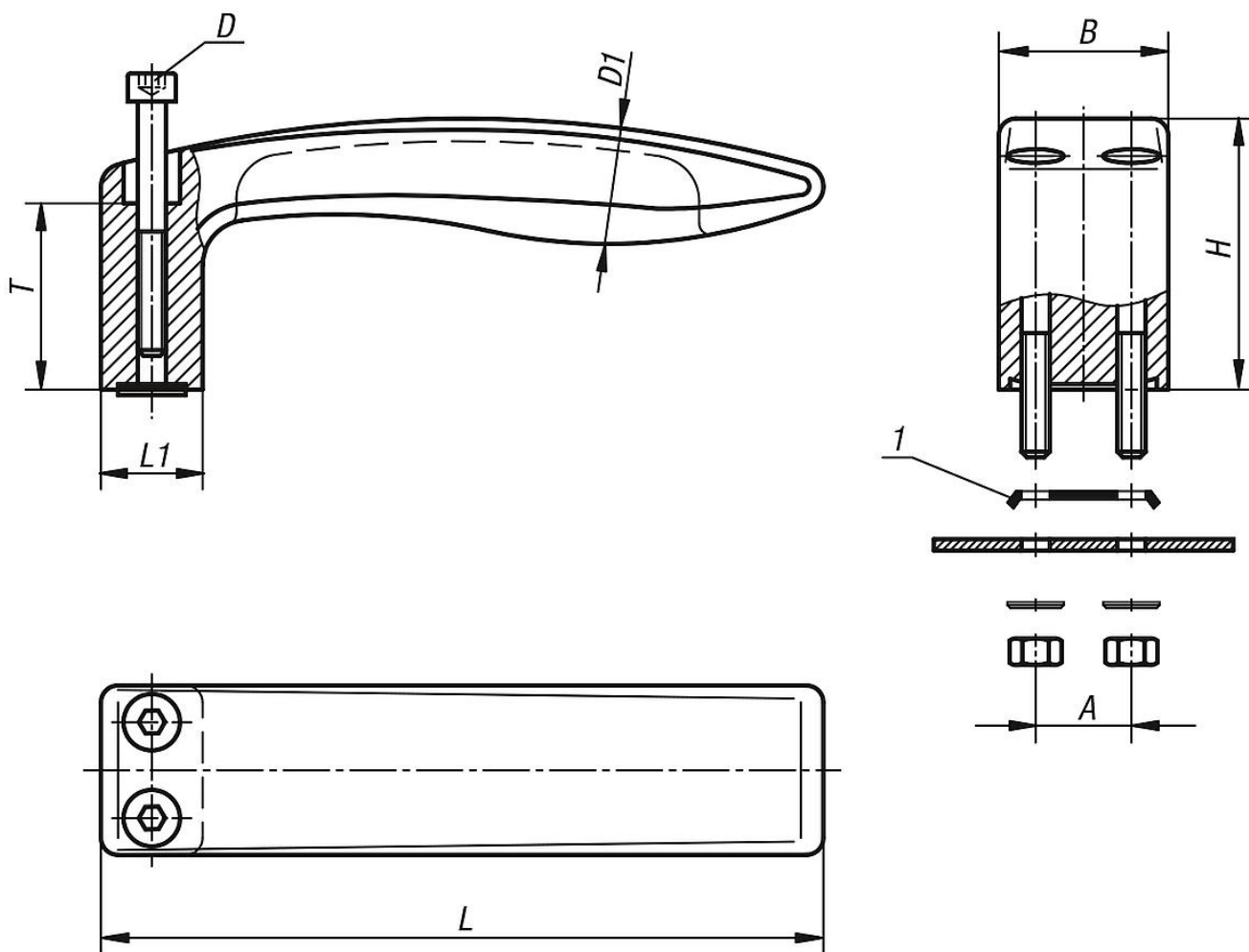
Montaje:

Desde el lado de manejo.

Indicación sobre el dibujo:

1) Chapa de sujeción

Planos



Nuestros productos

Referencia	A	B	D	D1	H	L	L1	T	Capacidad de carga N
06959-12805	17	30	M5x45	20	48	128	18	33	800
06959-15606	20	36	M6x55	24	58	156	22	40	1000