

19"



Descripción

Material:

Empuñadura hueca de perfil de aluminio.

Tapones terminales de poliamida.

Forma A, fijación mediante perfil de goma.

Forma B, fijación mediante 2 tornillos avellanados de acero.

Versión:

Empuñadura hueca tratada con vidrio, satinada y de color negro o colores naturales anodizados. Perfil de goma negro. Tornillos de fijación cincados.

Indicación:

Las empuñaduras huecas con forma A se pueden utilizar sin necesidad de tornillos para chapas de 1-2,5 mm de espesor. En este caso, 2 perfiles de goma integrados garantizan una total seguridad de montaje.

Las empuñaduras huecas con forma B también se pueden fijar por fuera con 2 tornillos avellanados.

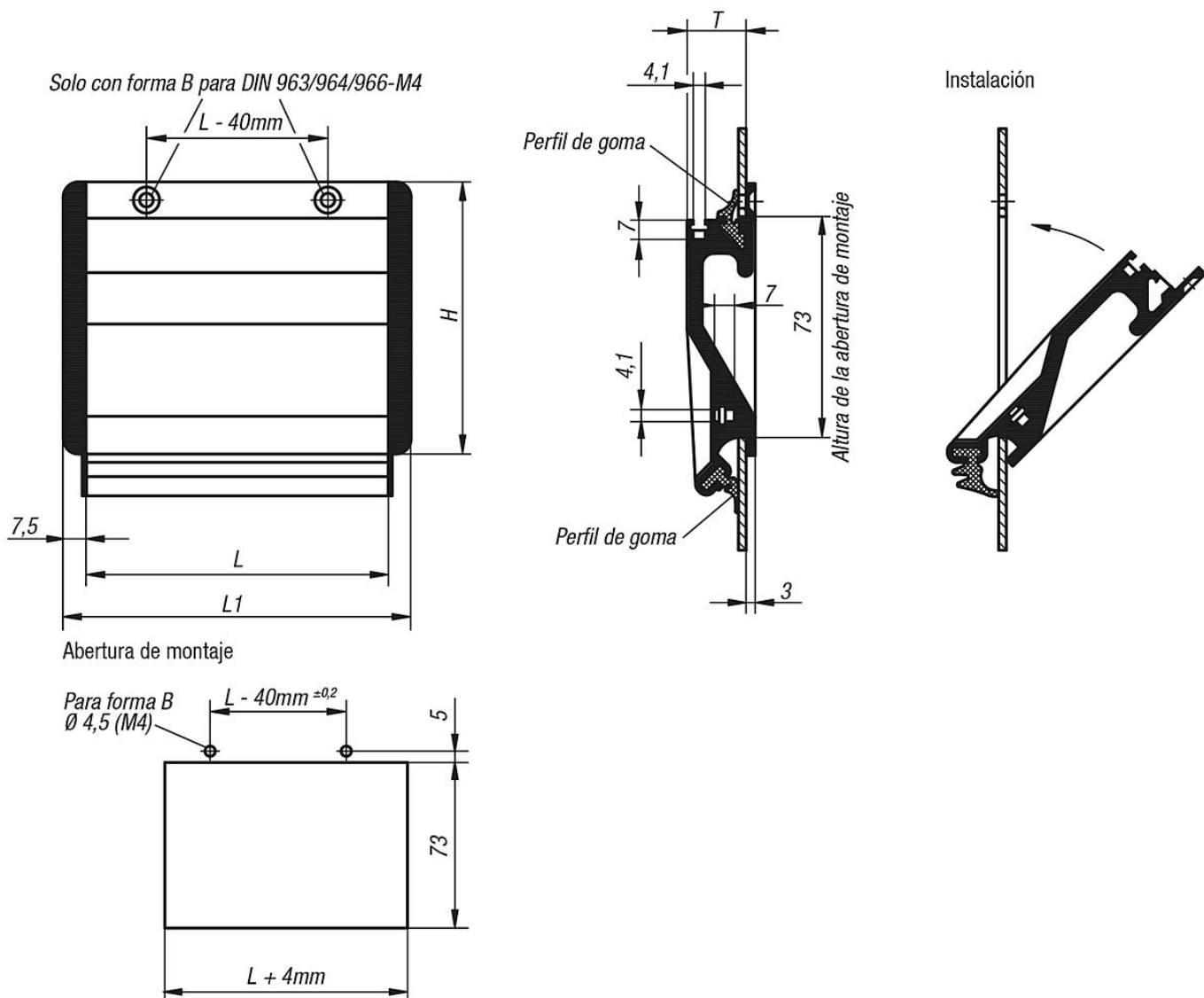
Dos ranuras en cruz para tornillos M4, desplazadas a 90°, permiten una conexión de masa y pueden servir como ayuda de montaje para piezas adicionales.

Montaje:

Tras instalar el perfil de goma inferior, se presionan las dos tapas laterales sobre la empuñadura hueca. A continuación, la empuñadura se inserta por debajo de 45° sobre el borde superior de la abertura de montaje y se sostiene contra la pared de la carcasa.

Dependiendo del modelo, se introduce el 2º perfil de goma en la ranura superior o se realiza la fijación mediante 2 tornillos avellanados.

Planos



Nuestros productos

Referencia negro	Referencia natural	Forma	Versión 2	H	L	L1	T	Abertura de montaje	Capacidad de carga N
06960-10011	06960-10013	A	insertable	90	100	115	19,5	104 x 73	500
06960-11811	06960-11813	A	insertable	90	118	133	19,5	122 x 73	500
06960-16711	06960-16713	A	insertable	90	167	182	19,5	171 x 73	500
06960-10021	06960-10023	B	atornillable	90	100	115	19,5	104 x 73	500
06960-11821	06960-11823	B	atornillable	90	118	133	19,5	122 x 73	500
06960-16721	06960-16723	B	atornillable	90	167	182	19,5	171 x 73	500