

19"



Descripción

Material:

Empuñadura hueca y empuñadura retráctil de perfil de aluminio.
Tapones terminales de poliamida.
Forma A, fijación mediante perfil de goma.
Forma B, fijación mediante 2 tornillos avellanados de acero.

Versión:

Empuñadura hueca y empuñadura abatible tratadas con vidrio, satinadas y de color negro o colores naturales anodizados. Perfil de goma negro. Tornillos de fijación cincados.

Indicación:

Las empuñaduras abatibles huecas con forma A se pueden montar sin necesidad de tornillos en chapas de 1-2,5 mm de espesor con 2 perfiles de plástico blando. Las empuñaduras abatibles huecas con forma B también se pueden fijar por fuera con 2 tornillos avellanados.

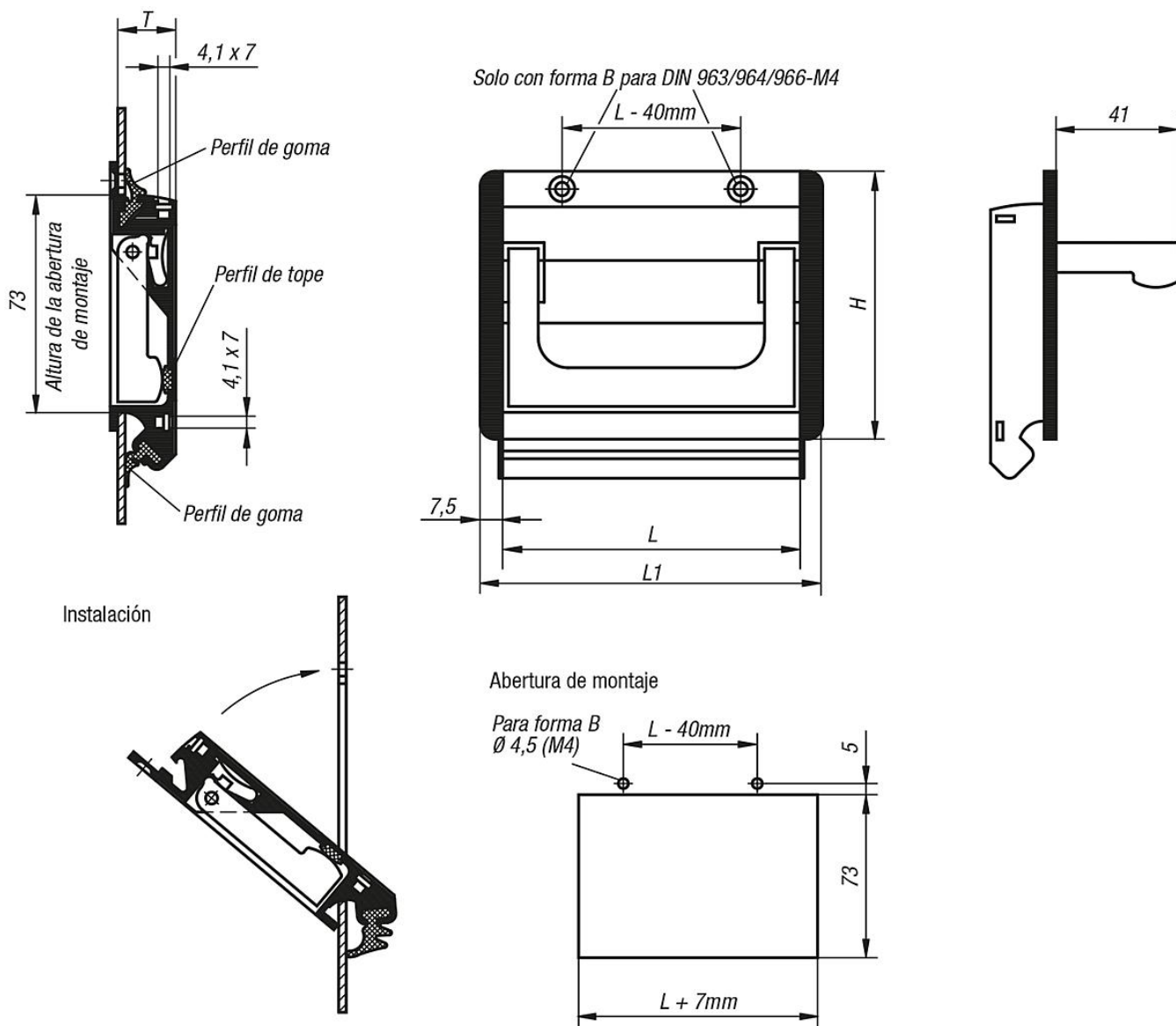
Dos ranuras en cruz para tornillos M4 permiten una conexión de masa y pueden servir como ayuda de montaje para piezas adicionales.

Montaje:

Tras instalar el perfil de goma inferior, se presionan las dos tapas laterales sobre la empuñadura hueca. A continuación, la empuñadura se inserta por debajo de 45° sobre el borde superior de la abertura de montaje y se sostiene contra la pared de la carcasa.

Dependiendo del modelo, se introduce el 2º perfil de goma en la ranura superior o se realiza la fijación mediante 2 tornillos avellanados.

Planos



Nuestros productos

Referencia negro	Referencia natural	Forma	Versión 2	H	L	L1	T	Abertura de montaje	Capacidad de carga N
06961-10011	06961-10013	A	insertable	90	100	115	19,5	107 x 73	500
06961-11811	06961-11813	A	insertable	90	118	133	19,5	125 x 73	500
06961-16711	06961-16713	A	insertable	90	167	182	19,5	174 x 73	500
06961-10021	06961-10023	B	atornillable	90	100	115	19,5	107 x 73	500
06961-11821	06961-11823	B	atornillable	90	118	133	19,5	125 x 73	500
06961-16721	06961-16723	B	atornillable	90	167	182	19,5	174 x 73	500