

Descripción del artículo/Imágenes del producto

19"

**Descripción****Material:**

Fundición de aluminio a presión.

Versión:

Concavidad y empuñadura de color negro o gris claro con recubrimiento de polvo semimate.

Indicación:

Gracias a su diseño moderno, las empuñaduras abatibles huecas se pueden utilizar allí donde se requieran empuñaduras sólidas y estéticas.

Las empuñaduras abatibles huecas con forma A poseen un mecanismo de bloqueo de empuñadura en posición de reposo y en posición de trabajo.

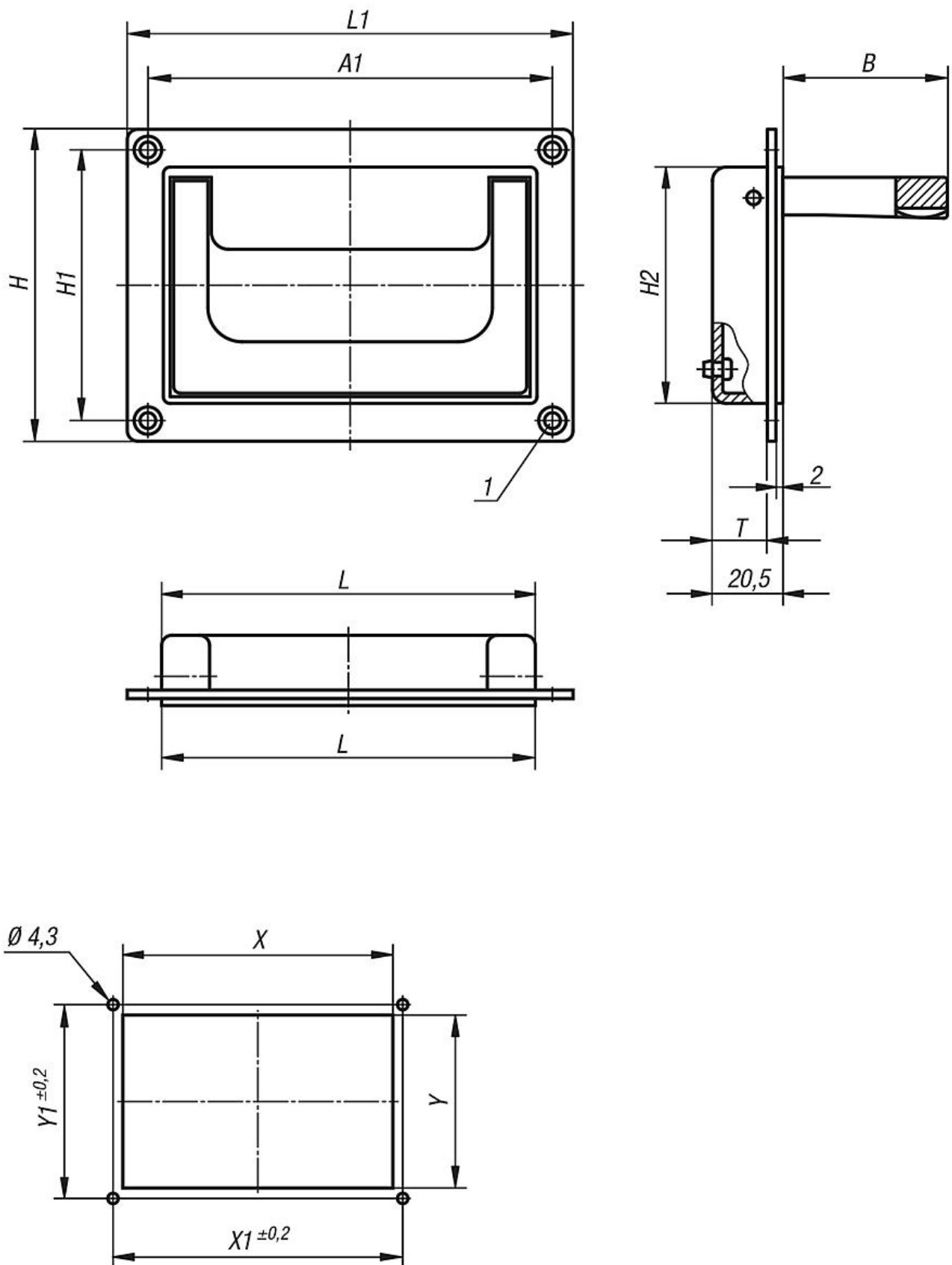
En las empuñaduras abatibles huecas con forma B, tras el accionamiento, la empuñadura gira automáticamente para colocarse en posición de reposo.

Montaje:

En la misma sección de la carcasa se pueden montar las empuñaduras abatibles huecas, delante o detrás de la pared de la carcasa.

Indicación sobre el dibujo:

1) Para tornillos avellanados M4



Nuestros productos

Referencia	Forma	Color del cuerpo de base	A1	B	H	H1	H2	L	L1	T	X	X1	Y	Y1	Capacidad de carga N
06962-07911811	A	negro	118	48	91	79	69	109	130	16	110	118	70,5	79	500
06962-05018411	A	negro	184	51	80	50	72	170	200	16	171	184	73	50	500
06962-07911812	A	gris claro RAL 7035	118	48	91	79	69	109	130	16	110	118	70,5	79	500
06962-05018412	A	gris claro RAL 7035	184	51	80	50	72	170	200	16	171	184	73	50	500
06962-07911821	B	negro	118	48	91	79	69	109	130	16	110	118	70,5	79	500
06962-05018421	B	negro	184	51	80	50	72	170	200	16	171	184	73	50	500
06962-07911822	B	gris claro RAL 7035	118	48	91	79	69	109	130	16	110	118	70,5	79	500
06962-05018422	B	gris claro RAL 7035	184	51	80	50	72	170	200	16	171	184	73	50	500