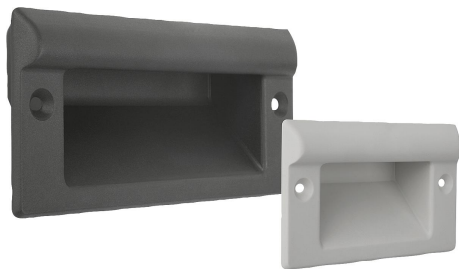


Descripción del artículo/Imágenes del producto

**Descripción****Material:**

Termoplástico reforzado con perlas de vidrio.

Versión:

Negro o gris claro semimate.

Indicación:

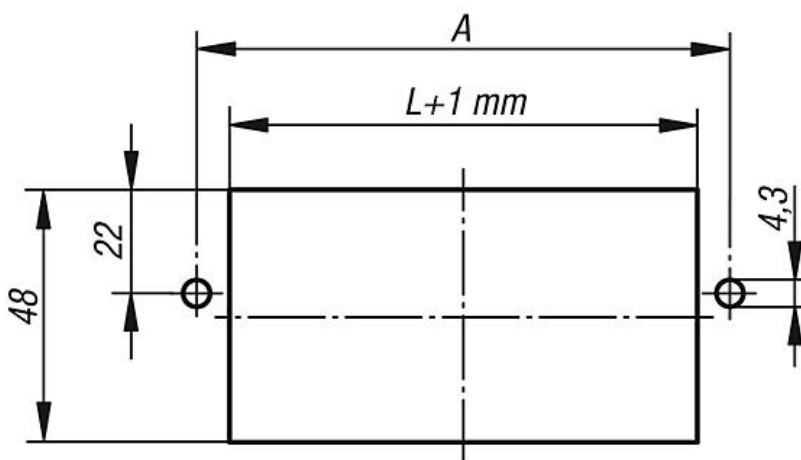
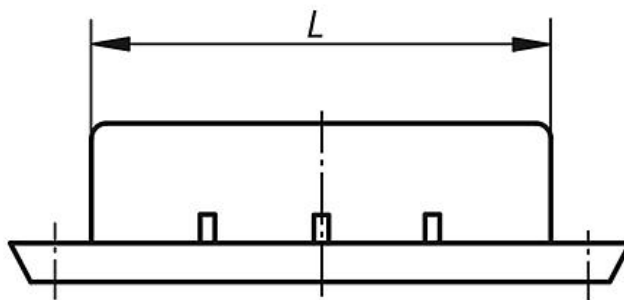
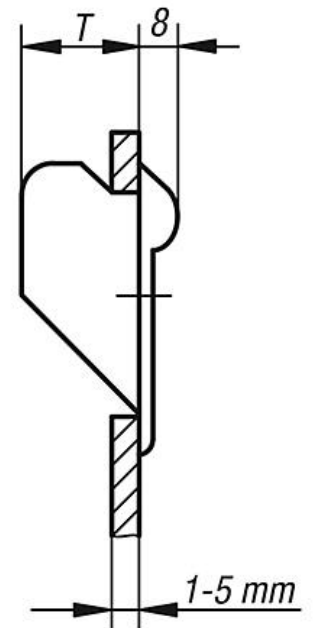
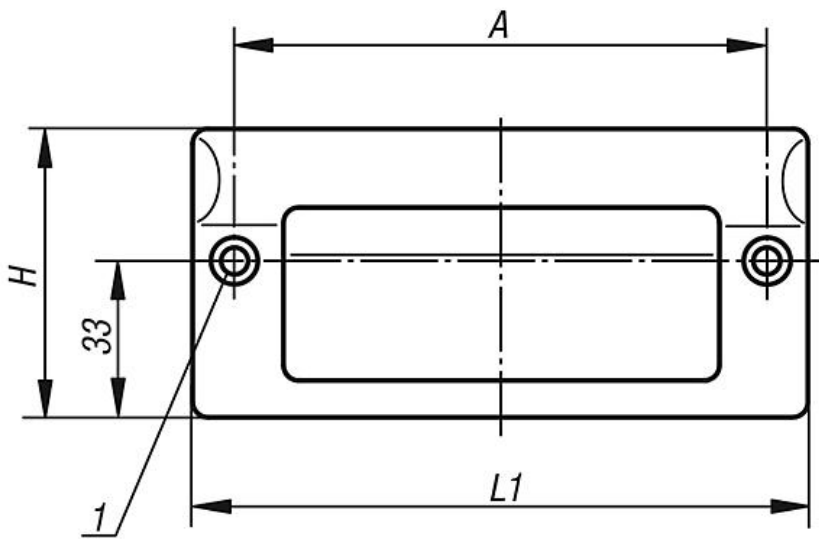
Estas empuñaduras ergonómicas huecas son adecuadas para paredes de 1-5 mm de espesor.

Montaje:

La empuñadura se instala en la sección de la pared de la carcasa y, a continuación, se fija por la parte delantera con 2 tornillos avellanados (no incluidos en el volumen de suministro).

Indicación sobre el dibujo:

1) Para tornillos avellanados M4



Nuestros productos

Referencia	Color del cuerpo de base	A	H	L	L1	T	Capacidad de carga N
06965-1082041	negro	82	61	67	100	25	1000
06965-1112041	negro	112	61	97	130	25	1000
06965-1082042	gris claro RAL 7035	82	61	67	100	25	1000
06965-1112042	gris claro RAL 7035	112	61	97	130	25	1000