



## Descripción

### Material:

Empuñaduras de plástico reforzado con fibra de vidrio y anillo dentado de fundición inyectada de cinc.

Partes de acero 1.4305.

Botón pulsador de plástico (POM).

### Versión:

Partes de acero con acabado natural.

### Indicación:

Δ Añadir el color de la palanca de sujeción que desea en este espacio.

Los colores estándar son:

Palanca de sujeción gris antracita, botón pulsador rojo tráfico.

Palanca de sujeción naranja, botón pulsador gris antracita.

Palanca de sujeción rojo tráfico, botón pulsador gris antracita.

### A petición:

Otras roscas interiores y modelos especiales.

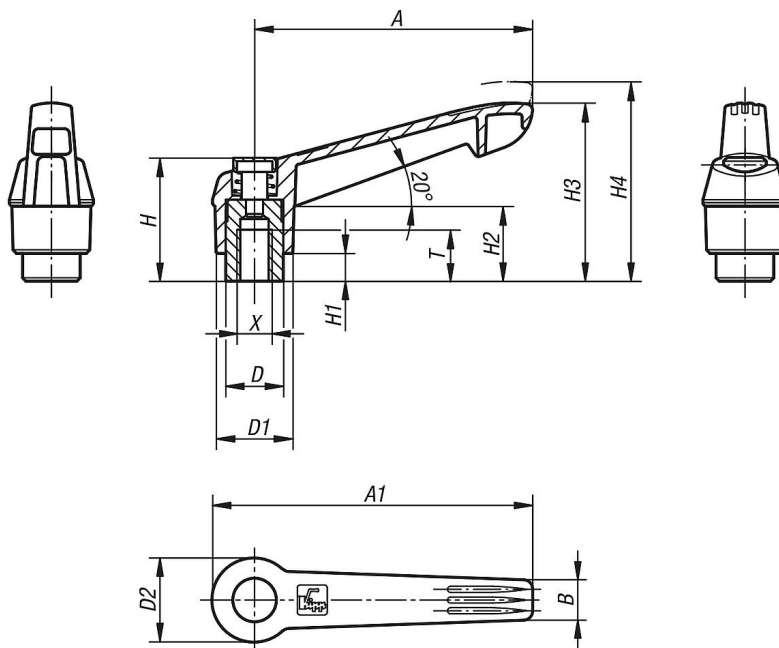
Medida "H1" disponible en otras longitudes con recargo.

# 06601 Palancas de sujeción de plástico con rosca interior y botón pulsador, inserto roscado de acero inoxidable

## Descripción del artículo/Imágenes del producto



## Planos



## Nuestros productos

Referencia	Color del cuerpo de base	X	A	A1	B	D	D1	D2	H	H1	H2	H3	H4	T	Número de dientes
06601-71104	gris antracita RAL 7021	M4	40	47	7,5	10	13	14,5	25,5	4	15	30	33,5	9	16
06601-72104	naranja puro RAL 2004	M4	40	47	7,5	10	13	14,5	25,5	4	15	30	33,5	9	16
06601-73104	rojo tráfico RAL 3020	M4	40	47	7,5	10	13	14,5	25,5	4	15	30	33,5	9	16
06601-71105	gris antracita RAL 7021	M5	40	47	7,5	10	13	14,5	25,5	4	15	30	33,5	9	16
06601-72105	naranja puro RAL 2004	M5	40	47	7,5	10	13	14,5	25,5	4	15	30	33,5	9	16
06601-73105	rojo tráfico RAL 3020	M5	40	47	7,5	10	13	14,5	25,5	4	15	30	33,5	9	16
06601-71106	gris antracita RAL 7021	M6	40	47	7,5	10	13	14,5	25,5	4	15	30	33,5	9	16
06601-72106	naranja puro RAL 2004	M6	40	47	7,5	10	13	14,5	25,5	4	15	30	33,5	9	16
06601-73106	rojo tráfico RAL 3020	M6	40	47	7,5	10	13	14,5	25,5	4	15	30	33,5	9	16
06601-71206	gris antracita RAL 7021	M6	65	75	9,5	13,5	18	19,5	29,5	6,5	17,5	41,5	45,5	12	20
06601-72206	naranja puro RAL 2004	M6	65	75	9,5	13,5	18	19,5	29,5	6,5	17,5	41,5	45,5	12	20
06601-73206	rojo tráfico RAL 3020	M6	65	75	9,5	13,5	18	19,5	29,5	6,5	17,5	41,5	45,5	12	20
06601-71208	gris antracita RAL 7021	M8	65	75	9,5	13,5	18	19,5	29,5	6,5	17,5	41,5	45,5	12	20
06601-72208	naranja puro RAL 2004	M8	65	75	9,5	13,5	18	19,5	29,5	6,5	17,5	41,5	45,5	12	20
06601-73208	rojo tráfico RAL 3020	M8	65	75	9,5	13,5	18	19,5	29,5	6,5	17,5	41,5	45,5	12	20
06601-71308	gris antracita RAL 7021	M8	80	91,5	11	16	21,5	23	38,5	10	24	53,5	58	14	22
06601-72308	naranja puro RAL 2004	M8	80	91,5	11	16	21,5	23	38,5	10	24	53,5	58	14	22
06601-73308	rojo tráfico RAL 3020	M8	80	91,5	11	16	21,5	23	38,5	10	24	53,5	58	14	22
06601-71310	gris antracita RAL 7021	M10	80	91,5	11	16	21,5	23	38,5	10	24	53,5	58	14	22
06601-72310	naranja puro RAL 2004	M10	80	91,5	11	16	21,5	23	38,5	10	24	53,5	58	14	22
06601-73310	rojo tráfico RAL 3020	M10	80	91,5	11	16	21,5	23	38,5	10	24	53,5	58	14	22
06601-71410	gris antracita RAL 7021	M10	95	109	13	19	25,5	27,5	44,6	10	26	61	66	17	24
06601-72410	naranja puro RAL 2004	M10	95	109	13	19	25,5	27,5	44,6	10	26	61	66	17	24
06601-73410	rojo tráfico RAL 3020	M10	95	109	13	19	25,5	27,5	44,6	10	26	61	66	17	24
06601-71412	gris antracita RAL 7021	M12	95	109	13	19	25,5	27,5	44,6	10	26	61	66	17	24
06601-72412	naranja puro RAL 2004	M12	95	109	13	19	25,5	27,5	44,6	10	26	61	66	17	24

# 06601 Palancas de sujeción de plástico con rosca interior y botón pulsador, inserto roscado de acero inoxidable



## Nuestros productos

Referencia	Color del cuerpo de base	X	A	A1	B	D	D1	D2	H	H1	H2	H3	H4	T	Número de dientes
06601-73412	rojo tráfico RAL 3020	M12	95	109	13	19	25,5	27,5	44,6	10	26	61	66	17	24
06601-71512	gris antracita RAL 7021	M12	110	126	15,5	23	30	32,5	50,6	12	33	72	77	23	26
06601-72512	naranja puro RAL 2004	M12	110	126	15,5	23	30	32,5	50,6	12	33	72	77	23	26
06601-73512	rojo tráfico RAL 3020	M12	110	126	15,5	23	30	32,5	50,6	12	33	72	77	23	26
06601-71516	gris antracita RAL 7021	M16	110	126	15,5	23	30	32,5	50,6	12	33	72	77	23	26
06601-72516	naranja puro RAL 2004	M16	110	126	15,5	23	30	32,5	50,6	12	33	72	77	23	26
06601-73516	rojo tráfico RAL 3020	M16	110	126	15,5	23	30	32,5	50,6	12	33	72	77	23	26