

Descripción del artículo/Imágenes del producto



Descripción

Material:

Pieza de retención EN AW-6063.
Cubiertas termoplásticas.
Tornillo prisionero ISO 4766-14H.

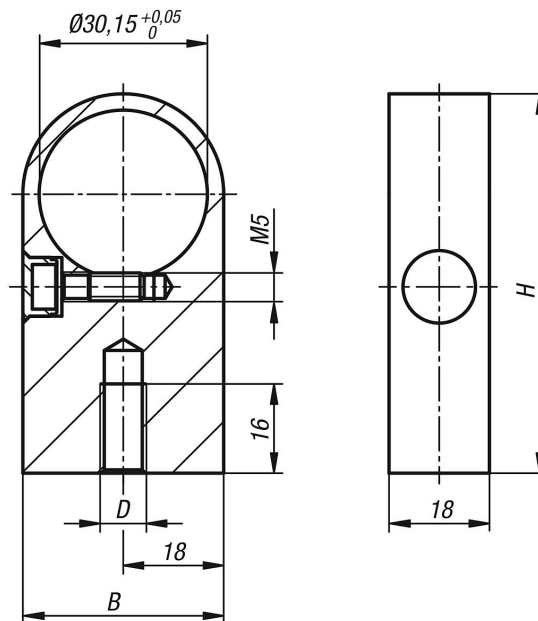
Versión:

Pieza de retención anodizada en colores naturales o negra.
Caperuzas protectoras gris claro o negro.

Indicación:

Las piezas de retención se suministran sin montar.

Planos



Nuestros productos

Referencia	Color del cuerpo de base	B	D	H
06947-08301	anodizado natural	36	M8	68
06947-08302	anodizado negro	36	M8	68