

Descripción del artículo/Imágenes del producto

**Descripción****Material:**

Empuñadura curva de aluminio ovalado EN AW-6060.
Pernos de alojamiento de acero.
Brida ciega de acero.

Versión:

Empuñadura curva con recubrimiento de polvo negro.
Pernos de alojamiento bruñido.
Brida ciega bruñida.

Indicación:

Las empuñaduras curvas se fijan a la pieza contraria mediante un sistema de unión.
El desmontaje se lleva a cabo en un estado sin carga.

Aplicación:

Insertar la empuñadura curva en el orificio hasta que la empuñadura haga tope con la brida ciega.
Bloquear alzando la empuñadura en paralelo.
La empuñadura solo puede ser sometida a cargas verticales hacia arriba.
Para soltar proceder en orden inverso.

Montaje:

Para fijar la brida ciega se ha de preparar previamente la pieza contraria.
Ver plano indicación de montaje.

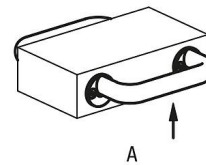
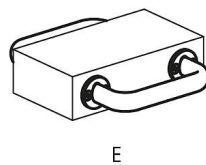
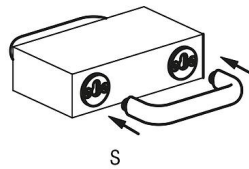
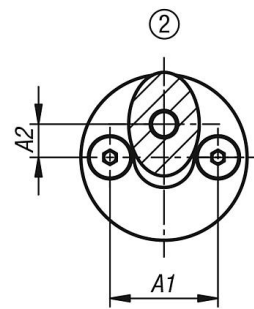
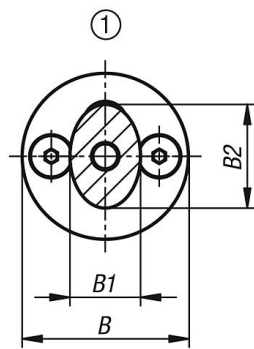
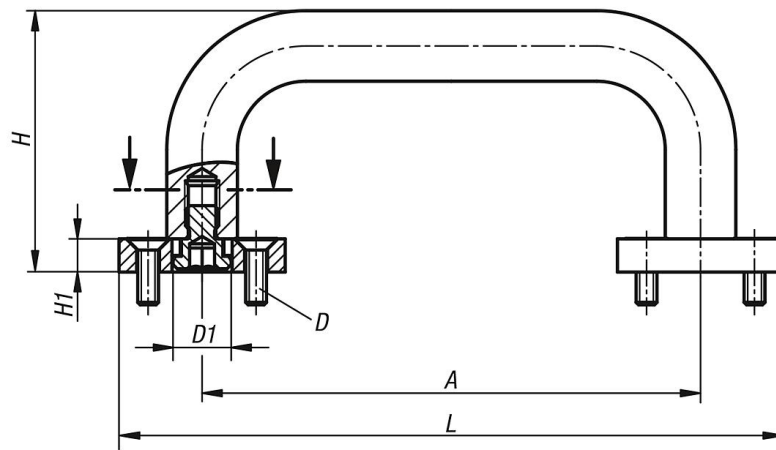
Indicación sobre el dibujo:

- 1) posición desbloqueada
- 2) posición bloqueada

S = Conectar

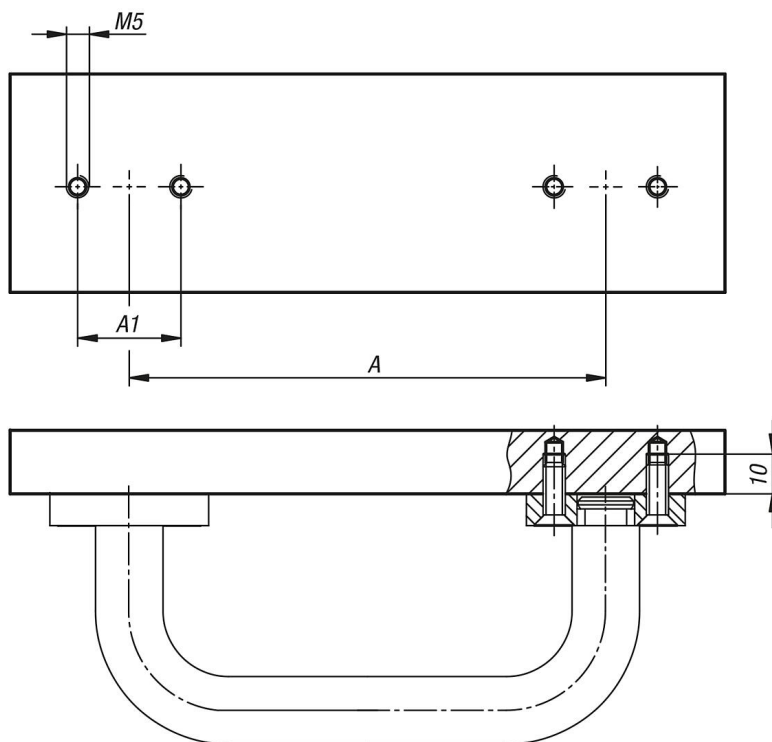
E = Encajar

A = Elevar



Planos

Indicación de montaje:



Nuestros productos

Referencia	A	A1	A2	B	B1	B2	D	D1	H	H1	L	Capacidad de carga N
06920-10012001	100	24	7	35	13	21	M5x16	12	58	8	135	1000
06920-11212001	112	24	7	35	13	21	M5x16	12	58	8	147	1000
06920-11214001	112	26	8	40	15	25	M5x16	14	63	8	152	1000
06920-12012001	120	24	7	35	13	21	M5x16	12	58	8	155	1000
06920-12014001	120	26	8	40	17	25	M5x16	14	63	8	160	1000
06920-12812001	128	24	7	35	13	21	M5x16	12	58	8	163	1000
06920-12814001	128	26	8	40	17	25	M5x16	14	63	8	168	1000
06920-16012001	160	24	7	35	13	21	M5x16	12	58	8	195	1000
06920-16014001	160	26	8	40	17	25	M5x16	14	63	8	200	1000
06920-18014001	180	26	8	40	17	25	M5x16	14	63	8	220	1000
06920-19214001	192	26	8	40	17	25	M5x16	14	63	8	232	1000
06920-35014001	350	26	8	40	17	25	M5x16	14	63	8	390	1000