

Descripción del artículo/Imágenes del producto



Descripción

Material:

Acero inoxidable.
Empuñadura de poliamida.

Versión:

Acabado natural.

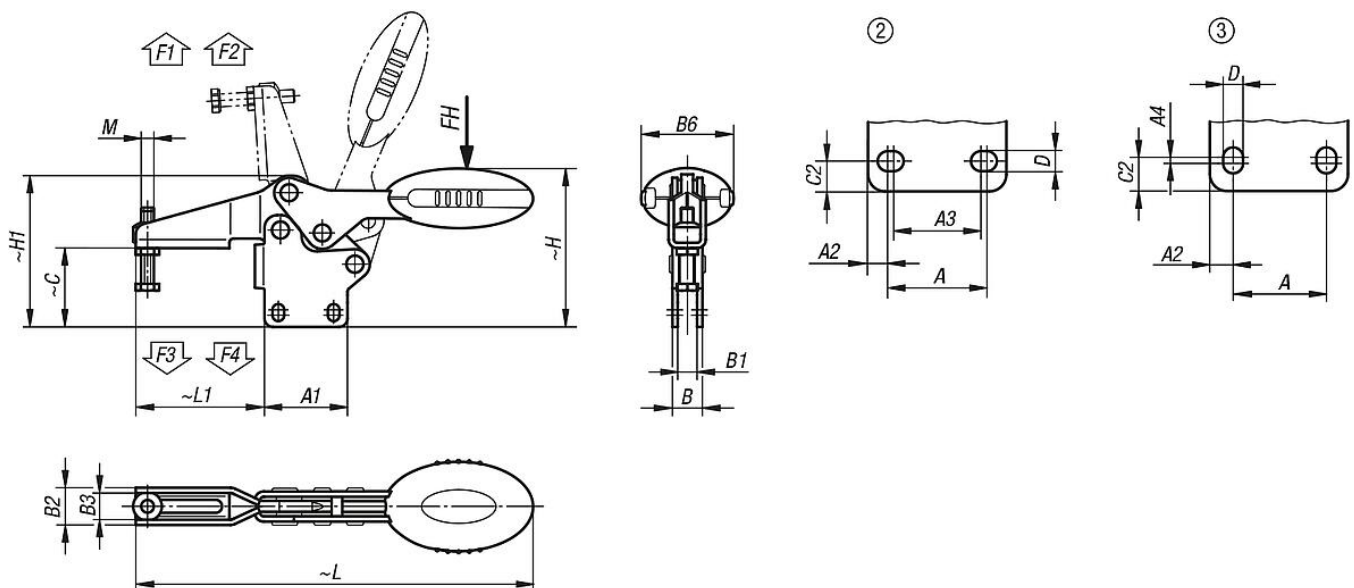
Indicación:

Casquillos articulados de alta calidad sin mantenimiento. Aplicación de fuerza siempre constante al abrir y cerrar. Gracias al brazo de sujeción cónico con perfil en U se alcanza una estabilidad óptima.

Accesorios:

- 05280 Tapa protectora
- 07111 Tornillos de presión esféricos de acero inoxidable
- 07119 Tornillos de presión de acero inoxidable
- 07120 Tornillos de sujeción con pivote opresor DIN 6332
- 07140 Piezas de presión DIN 6311

Planos



Nuestros productos

Referencia	Configuración de agujeros	Ángulo de apertura del brazo de sujeción	Ángulo de apertura de la empuñadura	Fuerza manual FH N	Fuerza de retención F1 N	Fuerza de retención F2 N	Fuerza de sujeción F3 N	Fuerza de sujeción F4 N
05904-105002	2	86°	67°	100	650	900	550	620
05904-106002	3	86°	67°	160	1350	1900	720	1200
05904-108002	3	86°	67°	200	2000	2800	830	1400

Referencia	M	A	A1	A2	A3	A4	B	B1	B2	B3	B6	C	C2	D	H	H1	L	L1
05904-105002	M5x25	18	27	4,5	13,5	-	8,1	4,1	13,2	9,2	22,5	26,2	5,2	5,5	52,2	47,9	125,7	41,8
05904-106002	M6x35	26	39	6,5	-	2,5	14,1	9,1	17,5	12,5	43,5	36,9	8	5,5	75,2	71	186,6	60,5
05904-108002	M8x45	26	44	9	-	3,5	14,1	9,1	21	16	41,5	46,5	10,5	6,2	88,2	84,3	223,1	74,9

