



## Descripción

### Material:

Acero inoxidable.  
Empuñadura de poliamida.  
Brida de desbloqueo de TPE.

### Versión:

Acabado natural.

### Indicación:

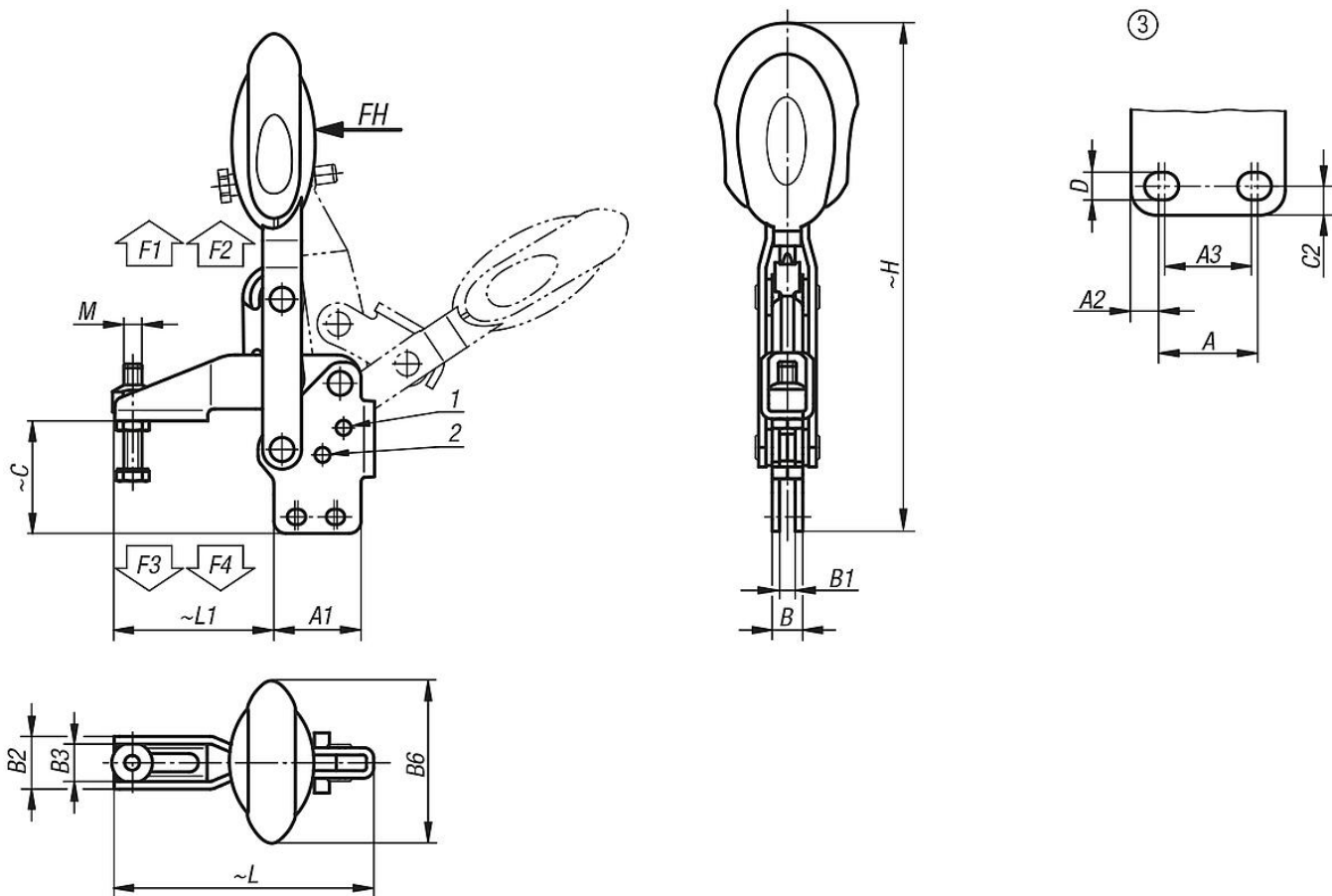
Casquillos articulados de alta calidad sin mantenimiento. Aplicación de fuerza siempre constante al abrir y cerrar. Gracias al brazo de sujeción cónico con perfil en U se alcanza una estabilidad óptima. Se incluye un bloqueo de barra interno con seguro automático.

### Accesorios:

05280 Tapa protectora  
07111 Tornillos de presión esféricos de acero inoxidable  
07119 Tornillos de presión de acero inoxidable  
07120 Tornillos de sujeción con pivote opresor DIN 6332  
07140 Piezas de presión DIN 6311

### Indicación sobre el dibujo:

- 1) Espiga de tope, posición 1
- 2) Espiga de tope, posición 2



Nuestros productos

Referencia	Ángulo de apertura brazo de sujeción de la posición 1	Ángulo de apertura brazo de sujeción de la posición 2	Ángulo de apertura brazo de sujeción sin tope	Ángulo de apertura empuñadura de la posición 1	Ángulo de apertura empuñadura de la posición 2	Fuerza manual FH N	Fuerza de retención F1 N	Fuerza de retención F2 N	Fuerza de sujeción F3 N	Fuerza de sujeción F4 N
05912-106102	56°	83°	141°	46°	56°	160	1350	1650	920	1050
05912-108102	13°	93°	158°	26°	61°	190	2000	2800	940	1350

Referencia	Configuración de agujeros	M	A	A1	A2	A3	B	B1	B2	B3	B6	C	C2	D	H	L	L1
05912-106102	3	M6x35	14	29	7	12	10,2	5,2	17,5	12,5	53,4	37,6	5,5	5,5	175,7	86,5	53
05912-108102	3	M8x45	21	39	9	19	10,2	5,2	20,6	15,6	51,1	49	6,5	6,8	207,6	107	62