



## Descripción

### Material:

Acero.  
Empuñadura de poliamida.

### Versión:

Nitrocarburo y oxidado en negro.

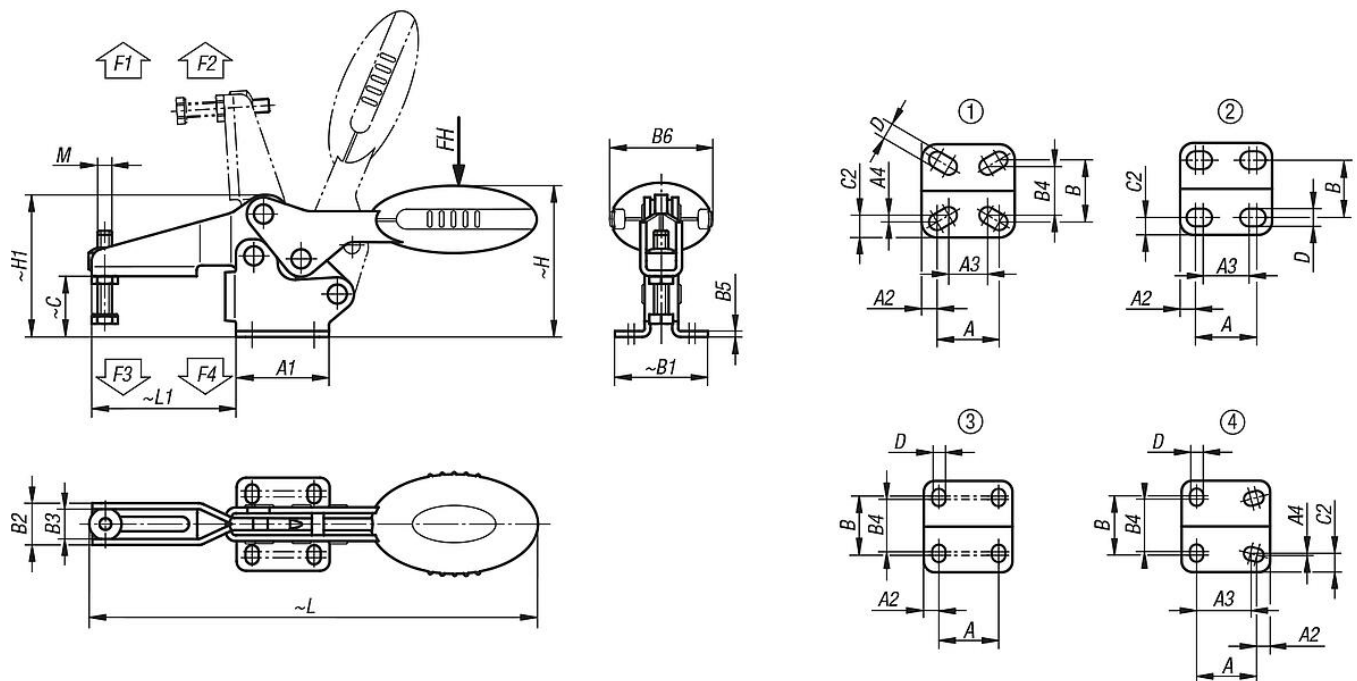
### Indicación:

Casquillos articulados de alta calidad sin mantenimiento. Aplicación de fuerza siempre constante al abrir y cerrar. Gracias al brazo de sujeción cónico con perfil en U se alcanza una estabilidad óptima.

### Accesorios:

- 05280 Tapa protectora
- 05880 Ángulo de fijación
- 07110 Tornillos de presión esféricos
- 07117 Pinzas ajustables
- 07120 Tornillos de sujeción con pivote opresor DIN 6332
- 07121 Tornillos de sujeción con pivote opresor esférico
- 07140 Piezas de presión DIN 6311
- 07142 Piezas de presión

## Planos



# 05900 Dispositivos de sujeción rápida horizontal con pie horizontal y husillo de presión ajustable



## Nuestros productos

| Referencia   | Configuración de agujeros | Ángulo de apertura del brazo de sujeción | Ángulo de apertura de la empuñadura | Fuerza manual FH N | Fuerza de retención F1 N | Fuerza de retención F2 N | Fuerza de sujeción F3 N | Fuerza de sujeción F4 N | Referencia del ángulo de fijación |
|--------------|---------------------------|--|-------------------------------------|--------------------|--------------------------|--------------------------|-------------------------|-------------------------|-----------------------------------|
| 05900-004002 | 1                         | 87°                                      | 69°                                 | 80                 | 400                      | 500                      | 250                     | 300                     | 05880-02                          |
| 05900-005002 | 2                         | 86°                                      | 67°                                 | 100                | 650                      | 900                      | 550                     | 620                     | 05880-02                          |
| 05900-006002 | 3                         | 86°                                      | 67°                                 | 160                | 1350                     | 1900                     | 720                     | 1200                    | 05880-04                          |
| 05900-008002 | 3                         | 86°                                      | 67°                                 | 200                | 2000                     | 2800                     | 830                     | 1400                    | 05880-04                          |
| 05900-010002 | 3                         | 90°                                      | 71°                                 | 250                | 2200                     | 4500                     | 1200                    | 2800                    | 05880-06                          |
| 05900-012002 | 4                         | 88°                                      | 68°                                 | 280                | 2400                     | 5500                     | 1000                    | 2800                    | 05880-06                          |

| Referencia   | M      | A    | A1 | A2  | A3   | A4   | B    | B1   | B2   | B3   | B4   | B5  | B6   | C    | C2   | D   | H     | H1    | L     | L1    |
|--------------|--------|------|----|-----|------|------|------|------|------|------|------|-----|------|------|------|-----|-------|-------|-------|-------|
| 05900-004002 | M4x16  | 16   | 24 | 4   | 12,8 | 0,95 | 16   | 24   | 10,2 | 7,2  | 12,5 | 1,5 | 20   | 11,7 | 4,95 | 4,2 | 28,7  | 26,3  | 91,8  | 23,7  |
| 05900-005002 | M5x25  | 18   | 27 | 4,5 | 13,5 | -    | 16,8 | 27,3 | 13,2 | 9,2  | -    | 2   | 22,5 | 17,2 | 5,25 | 5,5 | 43,4  | 38,9  | 125,7 | 41,8  |
| 05900-006002 | M6x35  | 26   | 39 | 6,5 | -    | -    | 28   | 39   | 17,5 | 12,5 | 23   | 2,5 | 43,5 | 25,4 | -    | 5,5 | 63,7  | 59,6  | 186,6 | 60,5  |
| 05900-008002 | M8x45  | 26   | 44 | 9   | -    | -    | 31   | 45   | 21   | 16   | 24   | 2,5 | 41,5 | 32,2 | -    | 6,2 | 73,9  | 70,1  | 223,1 | 74,9  |
| 05900-010002 | M10x55 | 41,5 | 59 | 9   | -    | -    | 43   | 59   | 26   | 19   | 39   | 3,5 | 47   | 40   | -    | 8,8 | 94,8  | 88    | 279,4 | 103,9 |
| 05900-012002 | M12x70 | 44   | 65 | 10  | 40   | 1    | 42   | 67   | 28   | 21   | 40   | 3,5 | 47   | 52,3 | 13,5 | 8,5 | 104,8 | 101,6 | 314,7 | 122   |