



Descripción

Material:

Acero.
Empuñadura de poliamida.

Versión:

Nitrocarburado y oxidado en negro.

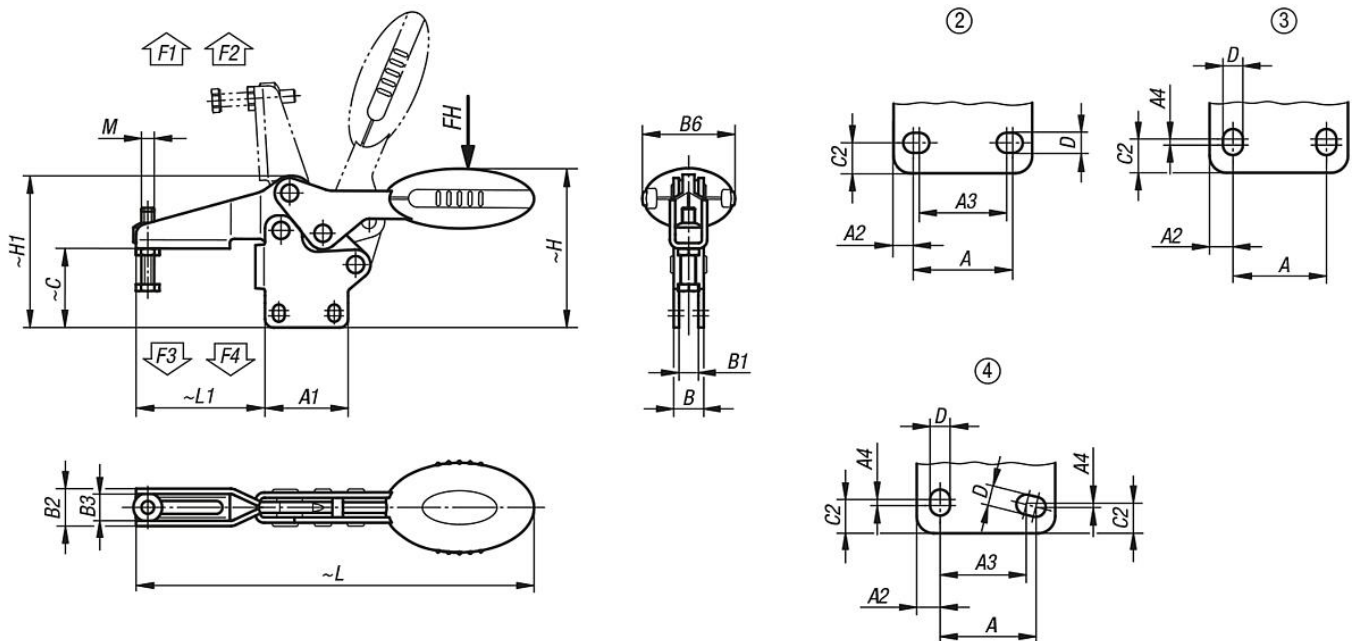
Indicación:

Casquillos articulados de alta calidad sin mantenimiento. Aplicación de fuerza siempre constante al abrir y cerrar. Gracias al brazo de sujeción cónico con perfil en U se alcanza una estabilidad óptima.

Accesorios:

- 05280 Tapa protectora
- 07110 Tornillos de presión esféricos
- 07117 Pinzas ajustables
- 07120 Tornillos de sujeción con pivote opresor DIN 6332
- 07121 Tornillos de sujeción con pivote opresor esférico
- 07140 Piezas de presión DIN 6311
- 07142 Piezas de presión

Planos



Nuestros productos

Referencia	Configuración de agujeros	Ángulo de apertura del brazo de sujeción	Ángulo de apertura de la empuñadura	Fuerza manual FH N	Fuerza de retención F1 N	Fuerza de retención F2 N	Fuerza de sujeción F3 N	Fuerza de sujeción F4 N
05904-005002	2	86°	67°	100	650	900	550	620
05904-006002	3	86°	67°	160	1350	1900	720	1200
05904-008002	3	86°	67°	200	2000	2800	830	1400
05904-010002	3	90°	71°	250	2200	4500	1200	2800
05904-012002	4	88°	68°	280	2400	5500	1000	2800

Nuestros productos

Referencia	M	A	A1	A2	A3	A4	B	B1	B2	B3	B6	C	C2	D	H	H1	L	L1
05904-005002	M5x25	18	27	4,5	13,5	-	8,1	4,1	13,2	9,2	22,5	26,2	5,2	5,5	52,2	47,9	125,7	41,8
05904-006002	M6x35	26	39	6,5	-	2,5	14,1	9,1	17,5	12,5	43,5	36,9	8	5,5	75,2	71	186,6	60,5
05904-008002	M8x45	26	44	9	-	3,5	14,1	9,1	21	16	41,5	46,5	10,5	6,2	88,2	84,3	223,1	74,9
05904-010002	M10x55	41,5	59	9	-	2	16,2	9,2	26	19	47	59,6	10	8,8	114,3	107,5	279,4	103,9
05904-012002	M12x70	44	65	11	40	1	16,2	9,2	28	21	47	75,9	13,5	8,5	128,4	125,2	314,7	122