



Descripción

Material:

Acero.

Empuñadura de poliamida.

Brida de desbloqueo de TPE.

Versión:

Nitrocarburado y oxidado en negro.

Indicación:

Casquillos articulados de alta calidad sin mantenimiento. Aplicación de fuerza siempre constante al abrir y cerrar. Gracias al brazo de sujeción cónico con perfil en U se alcanza una estabilidad óptima. Se incluye un bloqueo de barra interno con seguro automático.

Accesorios:

05280 Tapa protectora

05880 Ángulo de fijación

07110 Tornillos de presión esféricos

07117 Pinzas ajustables

07120 Tornillos de sujeción con pivote opresor DIN 6332

07121 Tornillos de sujeción con pivote opresor esférico

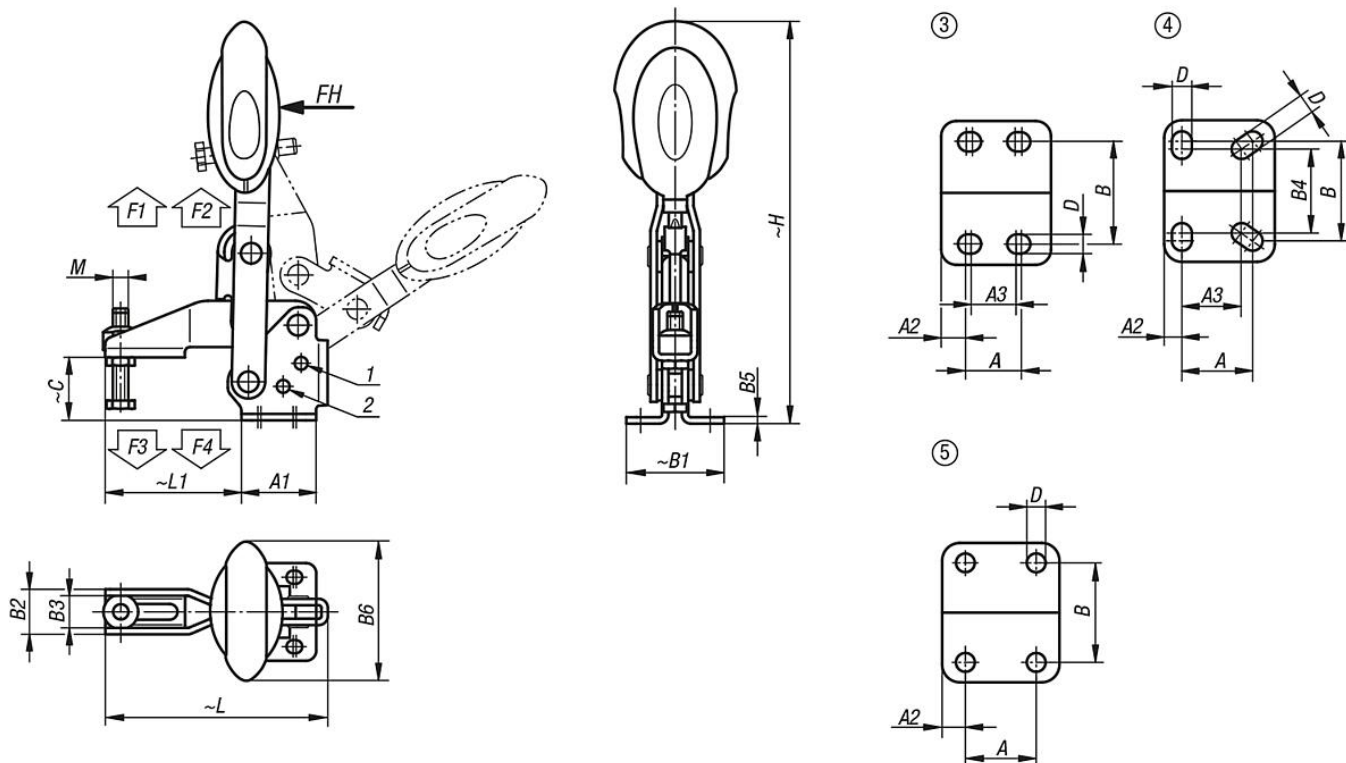
07140 Piezas de presión DIN 6311

07142 Piezas de presión

Indicación sobre el dibujo:

1) Espiga de tope, posición 1

2) Espiga de tope, posición 2



Nuestros productos

Referencia	Ángulo de apertura brazo de sujeción de la posición 1	Ángulo de apertura brazo de sujeción de la posición 2	Ángulo de apertura brazo de sujeción sin tope	Ángulo de apertura empuñadura de la posición 1	Ángulo de apertura empuñadura de la posición 2	Ángulo de apertura empuñadura sin tope	Fuerza manual FH N	Fuerza de retención F1 N	Fuerza de retención F2 N	Fuerza de sujeción F3 N	Fuerza de sujeción F4 N
05908-006102	56°	83°	152°	46°	56°	83°	160	1350	1650	920	1050
05908-008102	13°	93°	158°	26°	61°	86°	190	2000	2800	940	1350
05908-010102	6°	97°	176°	19°	59°	91°	250	2500	4500	1500	2800
05908-012102	11°	88°	164°	24°	60°	91°	280	3000	5500	1400	2800

Referencia	Configuración de agujeros	M	A	A1	A2	A3	B	B1	B2	B3	B4	B5	B6	C	D	H	L	L1	Referencia del ángulo de fijación
05908-006102	3	M6x35	14	29	7	12	27	38	17,5	12,5	-	2,5	53,4	24,9	5,5	163	86,5	53	05880-02
05908-008102	3	M8x45	21	39	9	19	32	45	20,6	15,6	-	2,5	51,1	32,7	6,8	191,4	107	62	05880-04
05908-010102	4	M10x55	32	50	8	27	45	64	25,5	18,5	38	3,5	56,5	38,7	9	230,5	153	95	05880-06
05908-012102	5	M12x70	32	53	10,5	-	45	63	28	21	-	3,5	56,5	46,7	8,8	249,1	173,5	113,5	05880-06