



## Descripción

### Material:

Acero.  
Empuñadura de poliamida.

### Versión:

Nitrocarburado y oxidado en negro.

### Indicación:

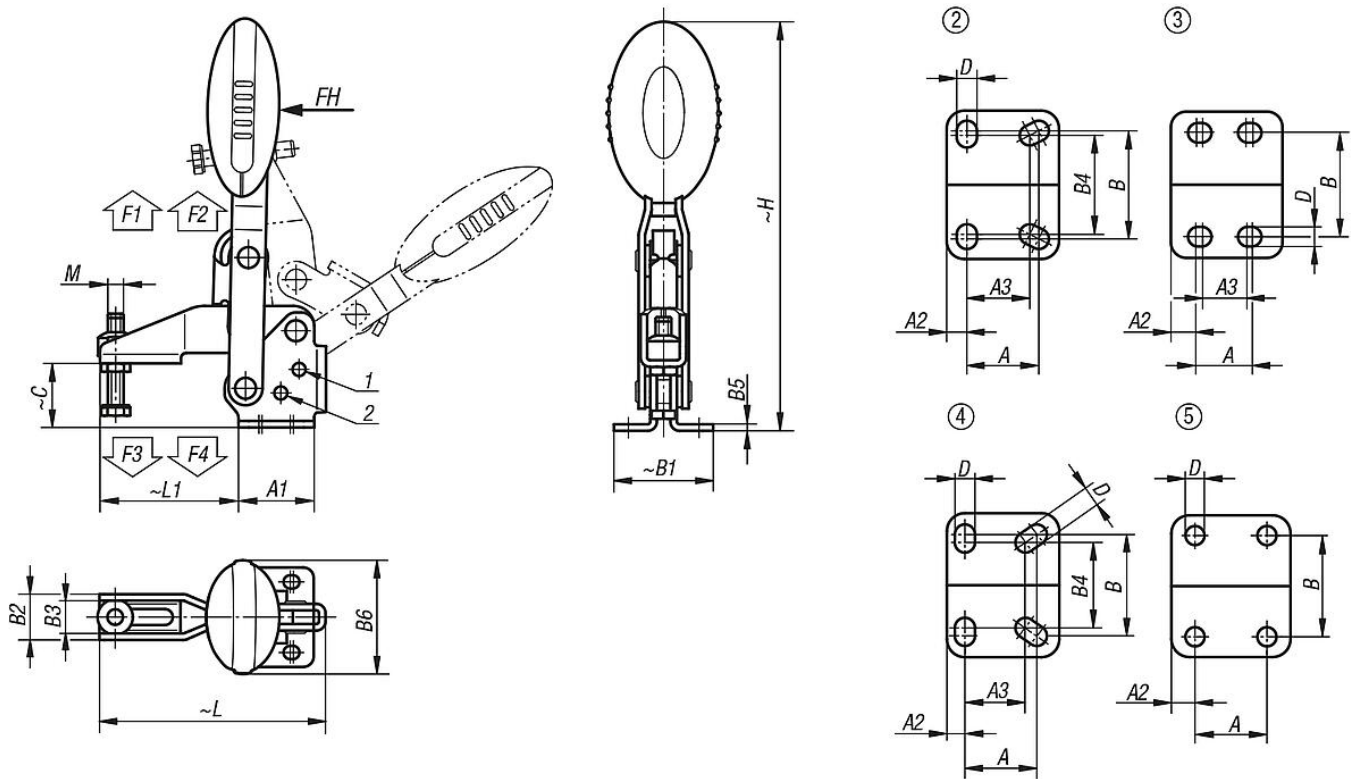
Casquillos articulados de alta calidad sin mantenimiento. Aplicación de fuerza siempre constante al abrir y cerrar. Gracias al brazo de sujeción cónico con perfil en U se alcanza una estabilidad óptima.

### Accesorios:

05280 Tapa protectora  
05880 Ángulo de fijación  
07110 Tornillos de presión esféricos  
07117 Pinzas ajustables  
07120 Tornillos de sujeción con pivote opresor DIN 6332  
07121 Tornillos de sujeción con pivote opresor esférico  
07140 Piezas de presión DIN 6311  
07142 Piezas de presión

### Indicación sobre el dibujo:

- 1) Espiga de tope, posición 1
- 2) Espiga de tope, posición 2



## Nuestros productos

Referencia	Ángulo de apertura brazo de sujeción de la posición 1	Ángulo de apertura brazo de sujeción de la posición 2	Ángulo de apertura brazo de sujeción sin tope	Ángulo de apertura empuñadura de la posición 1	Ángulo de apertura empuñadura de la posición 2	Ángulo de apertura empuñadura sin tope	Fuerza manual FH N	Fuerza de retención F1 N	Fuerza de retención F2 N	Fuerza de sujeción F3 N	Fuerza de sujeción F4 N
05908-005002	100°	-	147°	64°	-	83°	100	750	1050	620	750
05908-006002	56°	83°	152°	46°	56°	83°	160	1350	1650	920	1050
05908-008002	13°	93°	158°	26°	61°	86°	190	2000	2800	940	1350
05908-010002	6°	97°	176°	19°	59°	91°	250	2500	4500	1500	2800
05908-012002	11°	88°	164°	24°	60°	91°	280	3000	5500	1400	2800

Referencia	Configuración de agujeros	M	A	A1	A2	A3	B	B1	B2	B3	B4	B5	B6	C	D	H	L	L1	Referencia del ángulo de fijación
05908-005002	2	M5x25	16	25	4,5	14	24	33	13,2	9,2	22	2	22,5	18	4,5	107,4	65,6	35	05880-02
05908-006002	3	M6x35	14	29	7	12	27	38	17,5	12,5	-	2,5	43,5	24,9	5,5	156,3	86,5	53	05880-02
05908-008002	3	M8x45	21	39	9	19	32	45	20,6	15,6	-	2,5	41,5	32,7	6,8	184,2	107	62	05880-04
05908-010002	4	M10x55	32	50	8	27	45	64	25,5	18,5	38	3,5	47	38,7	9	223,9	153	95	05880-06
05908-012002	5	M12x70	32	53	10,5	-	45	63	28	21	-	3,5	47	46,7	8,8	242,4	173,5	113,5	05880-06