



Descripción

Material:

Acero.
Empuñadura de poliamida.
Brida de desbloqueo de TPE.

Versión:

Nitrocarburado y oxidado en negro.

Indicación:

Casquillos articulados de alta calidad sin mantenimiento. Aplicación de fuerza siempre constante al abrir y cerrar. Gracias al brazo de sujeción cónico con perfil en U se alcanza una estabilidad óptima. Se incluye un bloqueo de barra interno con seguro automático.

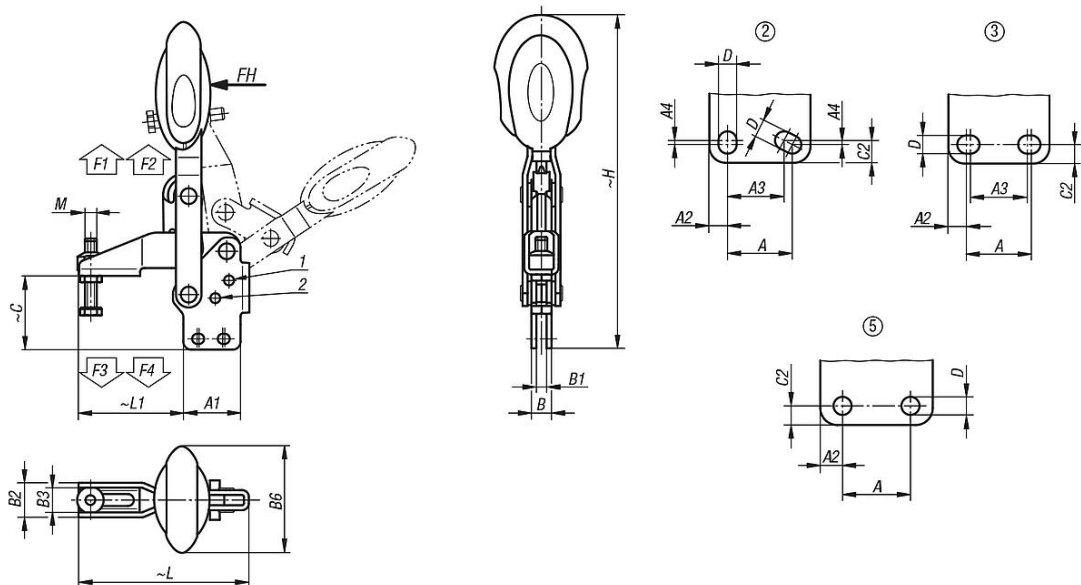
Accesorios:

- 05280 Tapa protectora
- 07110 Tornillos de presión esféricos
- 07117 Pinzas ajustables
- 07120 Tornillos de sujeción con pivote opresor DIN 6332
- 07121 Tornillos de sujeción con pivote opresor esférico
- 07140 Piezas de presión DIN 6311
- 07142 Piezas de presión

Indicación sobre el dibujo:

- 1) Espiga de tope, posición 1
- 2) Espiga de tope, posición 2

Planos



Nuestros productos

Referencia	Ángulo de apertura brazo de sujeción de la posición 1	Ángulo de apertura brazo de sujeción de la posición 2	Ángulo de apertura brazo de sujeción sin tope	Ángulo de apertura empuñadura de la posición 1	Ángulo de apertura empuñadura de la posición 2	Fuerza manual FH N	Fuerza de retención F1 N	Fuerza de retención F2 N	Fuerza de sujeción F3 N	Fuerza de sujeción F4 N
05912-006102	56°	83°	141°	46°	56°	160	1350	1650	920	1050
05912-008102	13°	93°	158°	26°	61°	190	2000	2800	940	1350

Nuestros productos

Referencia	Ángulo de apertura brazo de sujeción de la posición 1	Ángulo de apertura brazo de sujeción de la posición 2	Ángulo de apertura brazo de sujeción sin tope	Ángulo de apertura empuñadura de la posición 1	Ángulo de apertura empuñadura de la posición 2	Fuerza manual FH N	Fuerza de retención F1 N	Fuerza de retención F2 N	Fuerza de sujeción F3 N	Fuerza de sujeción F4 N
05912-010102	6°	97°	176°	19°	59°	250	2500	4500	1500	2800
05912-012102	11°	88°	164°	24°	60°	280	3000	5500	1400	2800

Referencia	Configuración de agujeros	M	A	A1	A2	A3	A4	B	B1	B2	B3	B6	C	C2	D	H	L	L1
05912-006102	3	M6x35	14	29	7	12	-	10,2	5,2	17,5	12,5	53,4	37,6	5,5	5,5	175,7	86,5	53
05912-008102	3	M8x45	21	39	9	19	-	10,2	5,2	20,6	15,6	51,1	49	6,5	6,8	207,6	107	62
05912-010102	2	M10x55	32	50	8	27	3,5	14,1	7,1	25,5	18,5	56,5	62,3	13	9	254	153	95
05912-012102	5	M12x70	32	53	10,5	-	-	14,1	7,1	28	21	56,5	69,8	9	8,8	272,1	173,5	113,5