



## Descripción

### Material:

Chapa de acero DD11 1.0332.

### Versión:

Partes de acero cincado.

Perno del eje tratado en caliente.

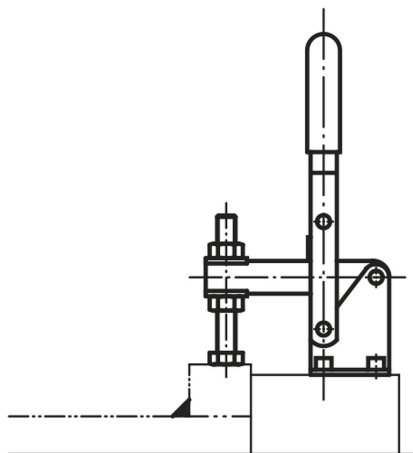
Empuñadura de plástico resistente al aceite.

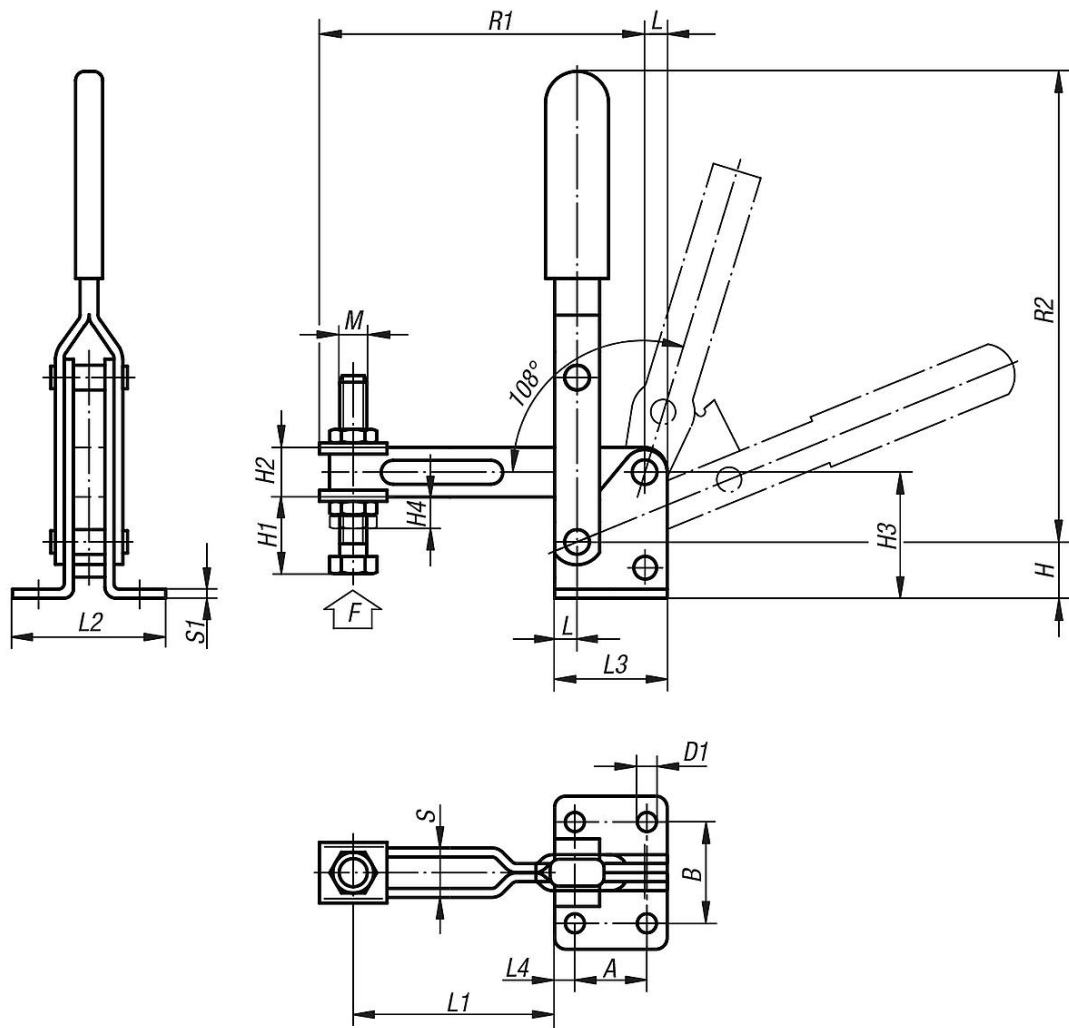
### Indicación:

Véanse los accesorios en 05200 – 05280.

### Indicación sobre el dibujo:

1) Empuñadura de plástico 05200





Nuestros productos

Referencia	L	L1 mín.	L1 máx.	L2	L3	L4	B	H	H1	H2	H3	H4	A	M=Husillo de presión	D1	R1	R2	S	S1	S3	F kN	Empuñaduras de plástico
05020-14	10	50	165	73	60	10	52	35	62,5	25	75	21	40	M14x90	8,5	225	230	25	4	34	4,6	05200-135
05020-16	15	55	215	100	90	20	70	58	101	30	116	27	50	M16x140	12,5	300	305	30	5	44	6	05200-140