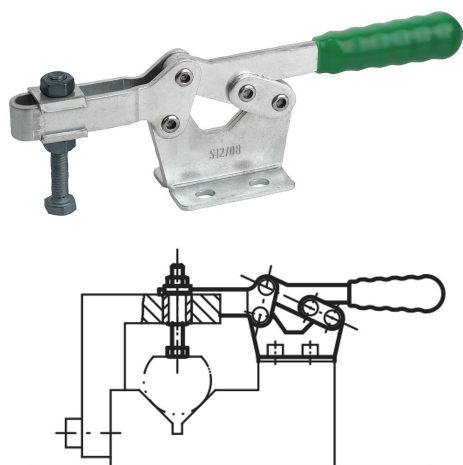


Descripción del artículo/Imágenes del producto



Descripción

**Material:**

Chapa de acero DD11 1.0332.

**Versión:**

Partes de acero cincado.

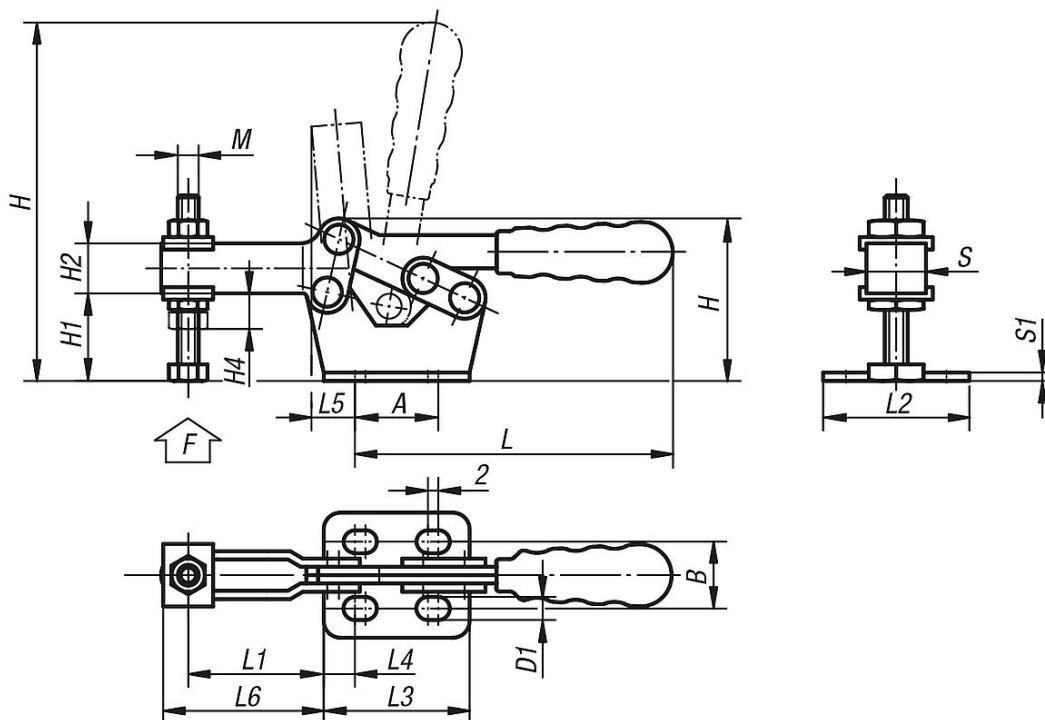
Perno del eje tratado en caliente.

Empuñadura de plástico resistente al aceite.

**Indicación:**

Véanse los accesorios en 05200 – 05280.

Planos



Nuestros productos

Referencia	L	L1 mín.	L1 máx.	L2	L3	L4	L5	L6	B	H mín.	H máx.	H1	H2	H4	A mín.	A máx.	M=Husillo de presión	D1	S	S1	F kN	Empuñaduras de plástico
05120-05	76	12	32,5	30	35	7,5	9,5	39	16	39	91	20	12	10	16	20	M5x35	5,5	11	2	0,8	05200-200
05120-06	106	15,5	46	35,5	45	8,5	11,5	53,5	22	53	130	30	14	11	24	28	M6x48	5,5	14	3	1	05200-205
05120-08	140	19,5	61	40,5	55,5	14	19	71	24	67	165	40	16	14	24	28	M8x60	7	16	3	2,3	05200-210
05120-10	172	33	84	61	65,5	10,5	20	92	42	85	200	50	20	18	40	44	M10x70	9	19	3,5	3,5	05200-215
05120-12	215	31	104	64,5	80	18,5	25,5	119	42	99	250	60	24	21	40	44	M12x80	9	22	4	4,6	05200-220

Nuestros productos

---