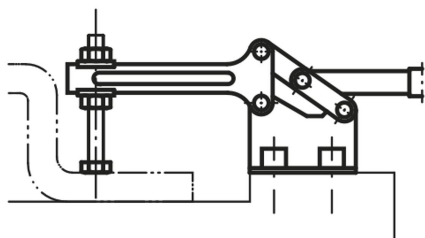
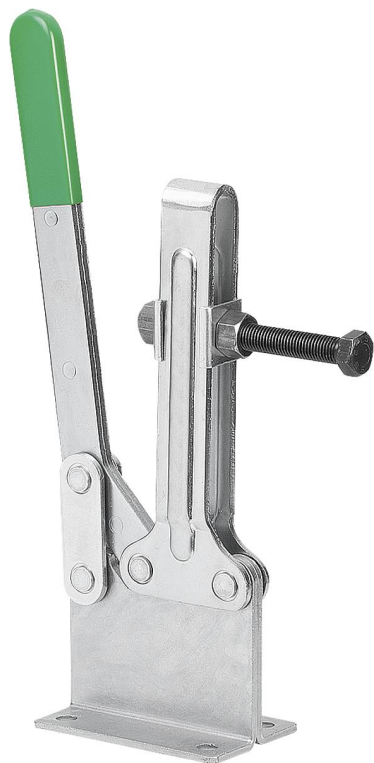


Descripción del artículo/Imágenes del producto

**Descripción****Material:**

Chapa de acero DD11 1.0332.

Versión:

Partes de acero cincado.

Perno del eje tratado en caliente.

Empuñadura de plástico resistente al aceite.

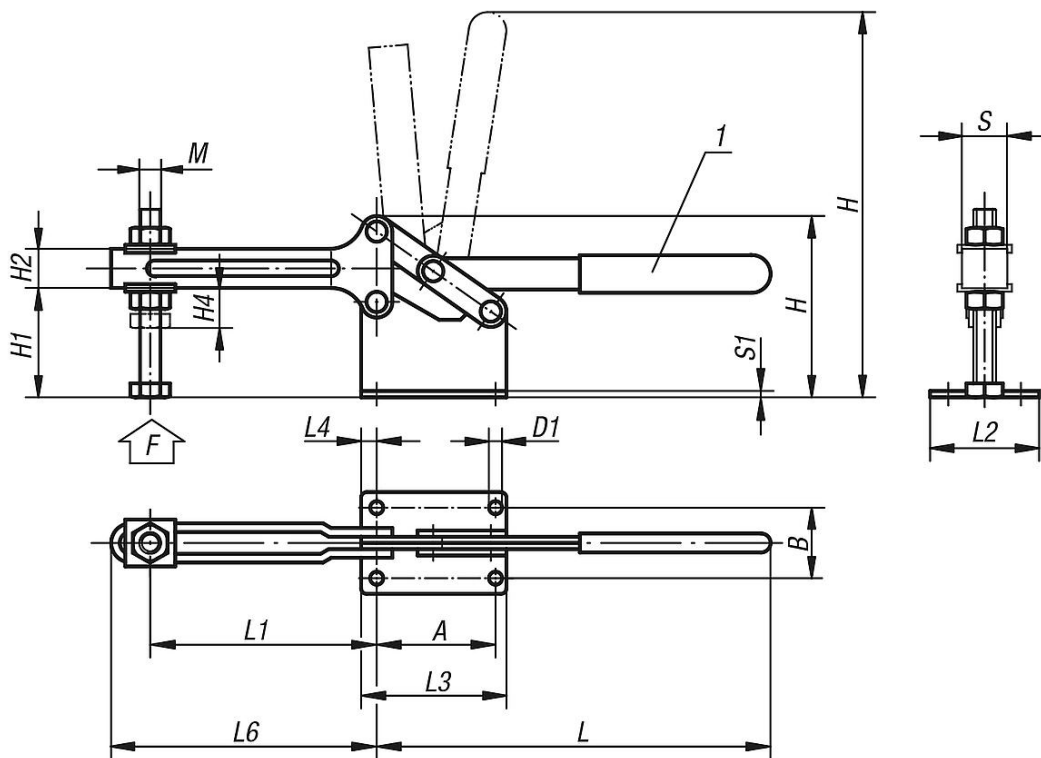
Indicación:

Véanse los accesorios en 05200 – 05280.

Indicación sobre el dibujo:

1) Empuñadura de plástico 05200

Planos



Nuestros productos

Referencia	L	L1 máx.	L1 mín.	L2	L3	L4	L6	B	H mín.	H máx.	H1	H2	H4	A	M=Husillo de presión	D1	S	S1	F kN	Empuñaduras de plástico
05120-14	252	145	45	65	96	10	160	45	116	310	70	25	21	76	M14x90	9	24	4	4,5	05200-145
05120-16	325	205	55	85	132	15	225	55	173	425	110,5	35	27	102	M16x140	12,5	30	5	6	05200-140