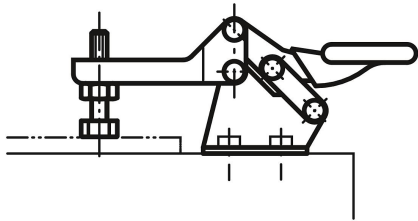


Descripción del artículo/Imágenes del producto



Descripción

Material:

Acero inoxidable.

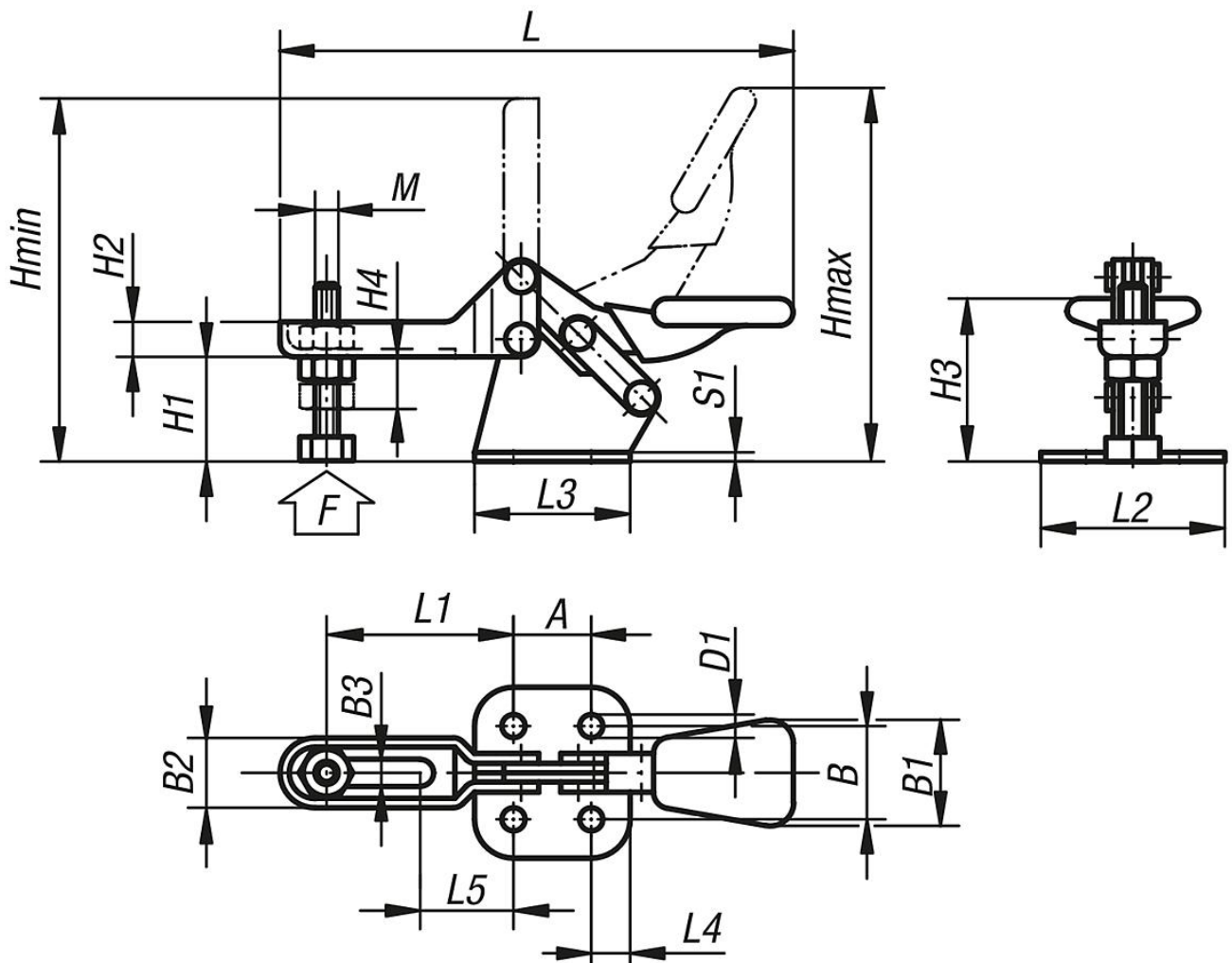
Versión:

Acabado natural,
empuñadura con envoltura de plástico,
resistente al aceite.

Indicación:

Cuando el dispositivo está tenso, la empuñadura se encuentra en horizontal.

Planos



Nuestros productos

Referencia	L	L2	L3	L4	L5	B	B1	B2	B3	H mín.	H máx.	H1	H2	H3	H4	M=Husillo de presión	D1	A	S1	F=Fuerza de sujeción (N)
05140-01	66,5	22	20	5	12	12	13	9	3,5	44	45	12,5	4,5	25	6,5	M3,5X20	4	10	1,2	250