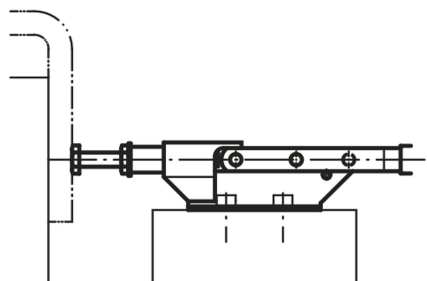


Descripción del artículo/Imágenes del producto



Descripción

Material:

Chapa de acero DD11 1.0332.

Versión:

Partes de acero cincado.
 Perno del eje tratado en caliente.
 Empuñadura de plástico resistente al aceite.

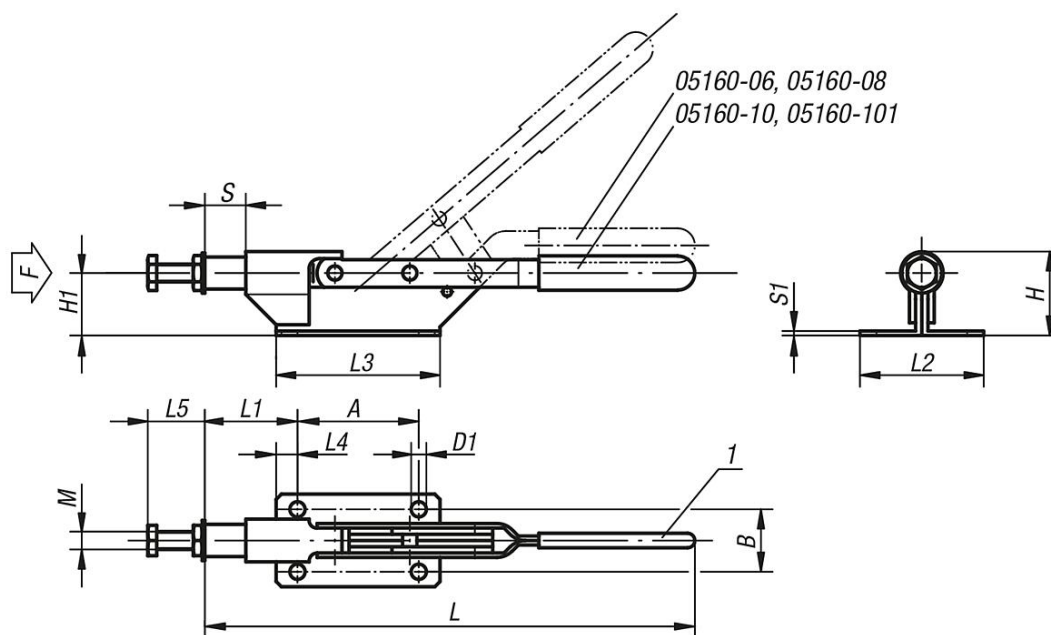
Indicación:

Las versiones 05160-06 y 05160-08 cuentan con una palanca tensora acodada.
 Véanse los accesorios en 05200 – 05280.

Indicación sobre el dibujo:

1) Empuñadura de plástico 05200

Planos



Nuestros productos

Referencia	L	L1	L2	L3	L4	L5 mín.	L5 máx.	B	H	H1	A	M=Husillo de presión	D1	S1	Carrera S	F kN	Empuñaduras de plástico
05160-06	178	40	40	75	10	13	23	28	33	26,2	55	M6	6	2	15	1	05200-110
05160-08	255	49	45	85	12,5	14	26	30	42	31,5	60	M8	6,5	2,5	22	2	05200-125
05160-10	275	52	52	92	12	25	35	35	47	35,5	68	M10	8,5	2,5	22	3	05200-125
05160-101	300	62	58	100	12,5	25	36	40	59	50	75	M10	9	3	26	4	05200-135