

Descripción del artículo/Imágenes del producto

**Descripción****Material:**

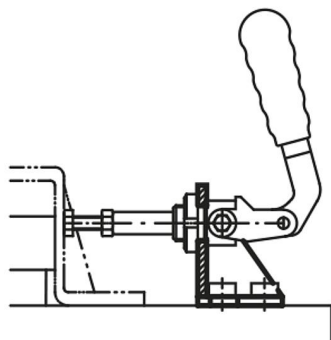
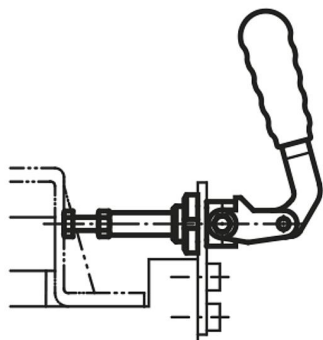
Cuerpo y biela de acero para temple y revenido 1.0501, partes de la palanca de chapa de acero DD11 1.0332.

Versión:

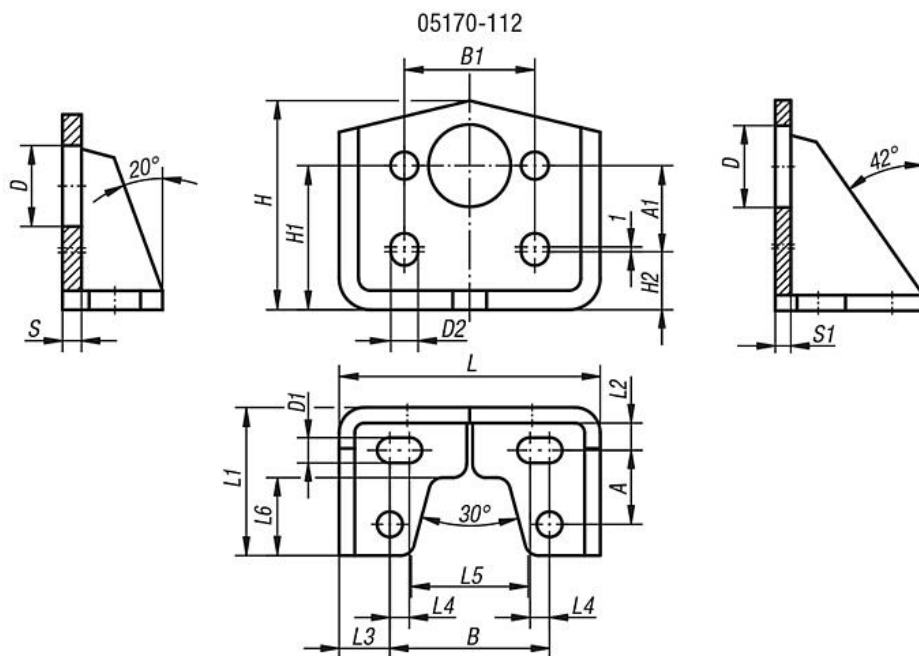
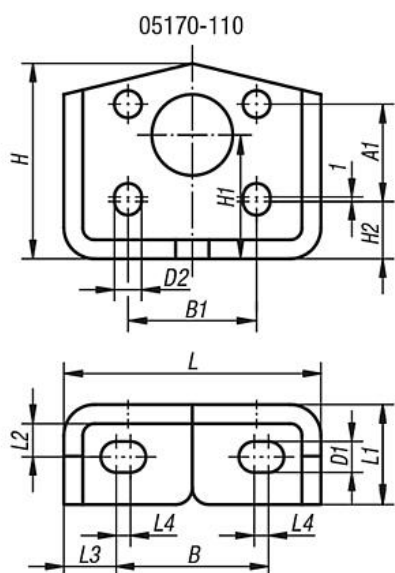
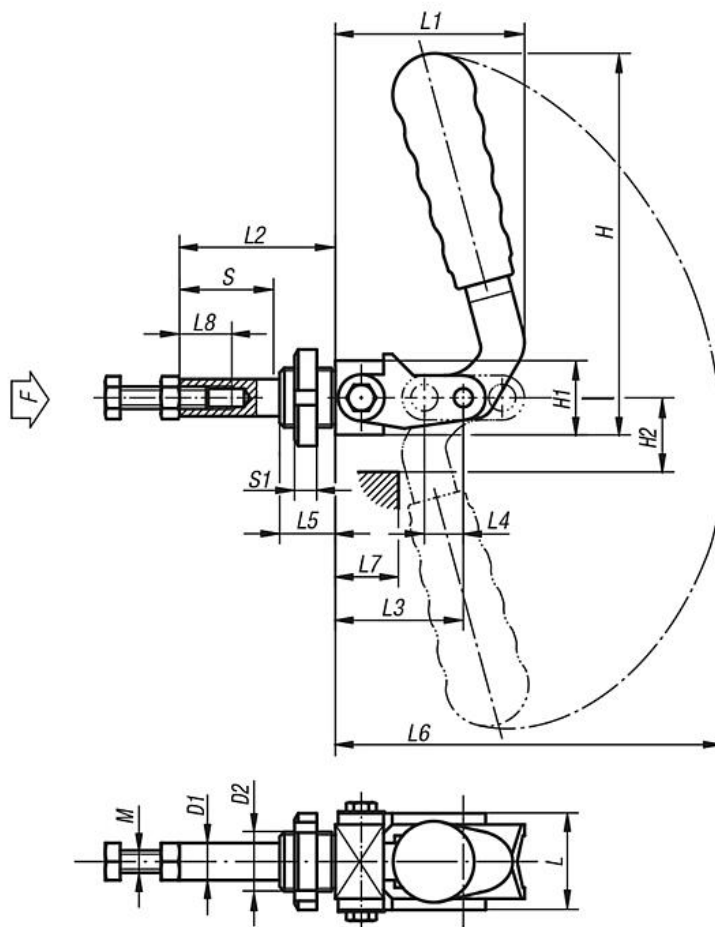
Cuerpo y partes de la palanca cincados, perno del eje tratado en caliente, empuñadura de plástico resistente al aceite.

Indicación:

El dispositivo de sujeción puede fijarse con una consola o enroscarse en dispositivos con la rosca situada en la parte frontal.



Planos



Nuestros productos

Dispositivos de sujeción rápida

Nuestros productos

Referencia	L	L1	L2	L3	L4	L5	L6	L7	L8	H	H1	H2	M=Husillo de presión	D1	D2	S1	Carrera S	F kN	Empuñaduras de plástico
05170-010	26	52	42	34	13	15	130	18	20	101	20	20	M6x30	10	M16x1,5	6	26	1	05200-205
05170-012	32	75	60	50	20	18	170	30	30	139	25	28	M8x40	12	M20x1,5	8	40	1,5	05200-120
05170-016	40	105	92	78	35	20	213	60	35	155	32	44	M10x50	16	M27x1,5	8	70	3,5	05200-135

Consola

Referencia	L	L1	L2	L3	L4	L5	L6	B	B1	H	H1	H2	A	A1	D	D1	D2	S1	Dispositivo de sujeción adecuado
05170-110	54	21	7	11	3	-	-	32	27	42,5	26	14	-	14	17	6,5	5,5	4	05170-010
05170-112	67	38	7	13	5	30	20	41	32	55	37	16	19	21	21	6,5	6,5	4	05170-012