

Descripción del artículo/Imágenes del producto

**Descripción****Material:**

Tornillo y placas de sujeción de acero.

Tuerca de acero.

Muelle de alambre para muelles de clase C.

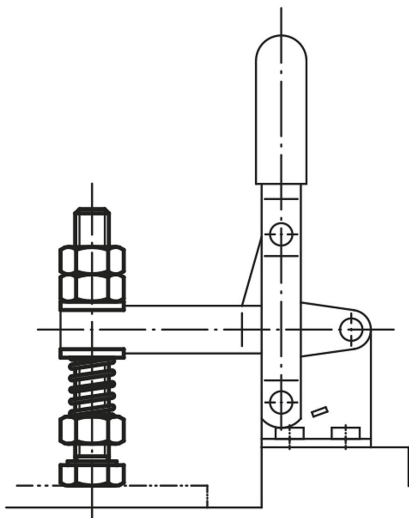
Versión:

Tornillo y placas de sujeción cincadas.

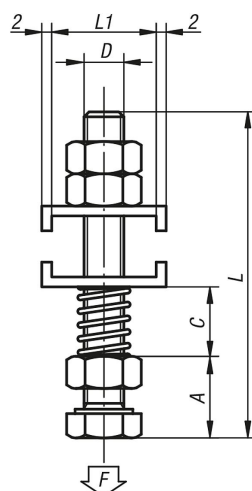
Tuerca bruñida.

Indicación:

Utilizable en 05020, 05040, 05060, 05120 y 05130.



Planos



Nuestros productos

Referencia	L	L1	D	A	C mín.	C máx.	F máx. N
05220-08	65,5	16	M8x60	12	9	30	25
05220-10	87,5	20,5	M10x80	15	14	35	35