

Descripción del artículo/Imágenes del producto



Descripción

Material:

Acero.

Versión:

Bruñido. Husillo de presión y tuercas fosfatados.

Bulón de rodamiento y casquillo de rodamiento templados por cementación.

Empuñadura de plástico resistente al aceite.

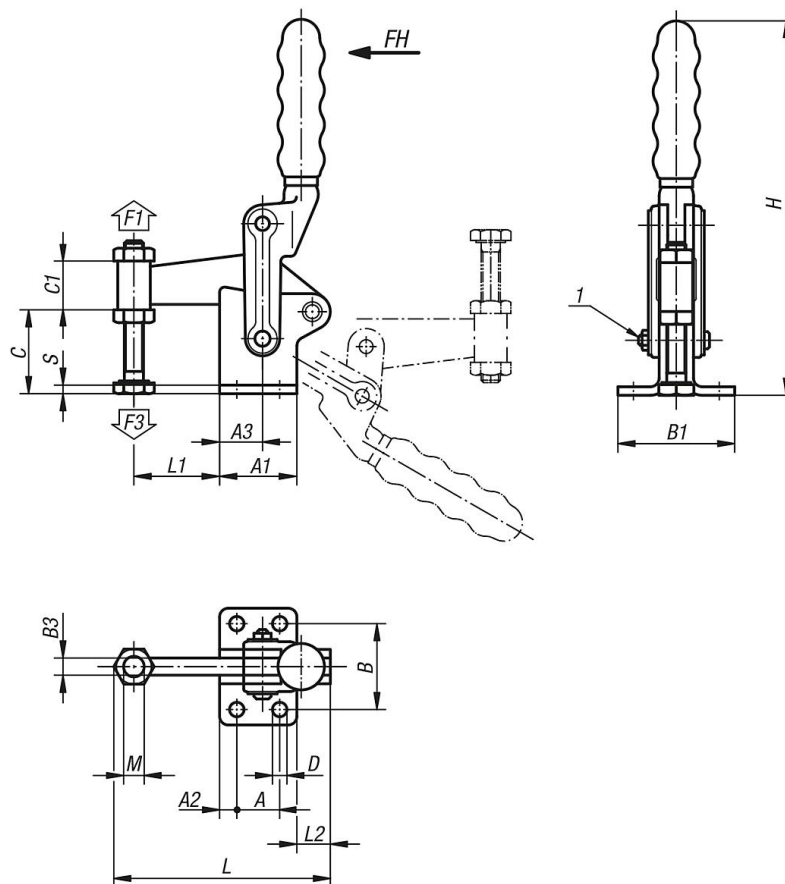
Indicación:

Engrasar periódicamente todas las articulaciones.

Indicación sobre el dibujo:

1) Guía de brazo de soporte regulable

Planos



Nuestros productos

Referencia	Ángulo de apertura del brazo de sujeción	Ángulo de apertura de la empuñadura	Fuerza manual FH N	Fuerza de retención F1 N	Fuerza de sujeción F3 N	Empuñadura de plástico adecuada
05400-02	180°	120°	340	6000	1400	05520-02
05400-04	180°	125°	500	8000	1400	05520-04
05400-06	195°	130°	500	15000	1850	05520-06

Referencia	A	A1	A2	A3	B	B1	B3	C	C1	D	H	L	L1	L2	M	S
05400-02	25	45	10	25	50	68	10	45	30	8,3	215	124	50	20	M12x100	5
05400-04	30	51	10	25	60	86,5	12	58	30	8,3	250	144	60	23	M12x100	6
05400-06	40	64	12	40	75	104	16	70	38	10,3	295	188	75	37	M16x150	8