

Descripción del artículo/Imágenes del producto



Descripción

Material:

Acero.

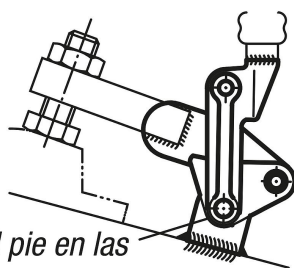
Versión:

Bruñido.

Indicación:

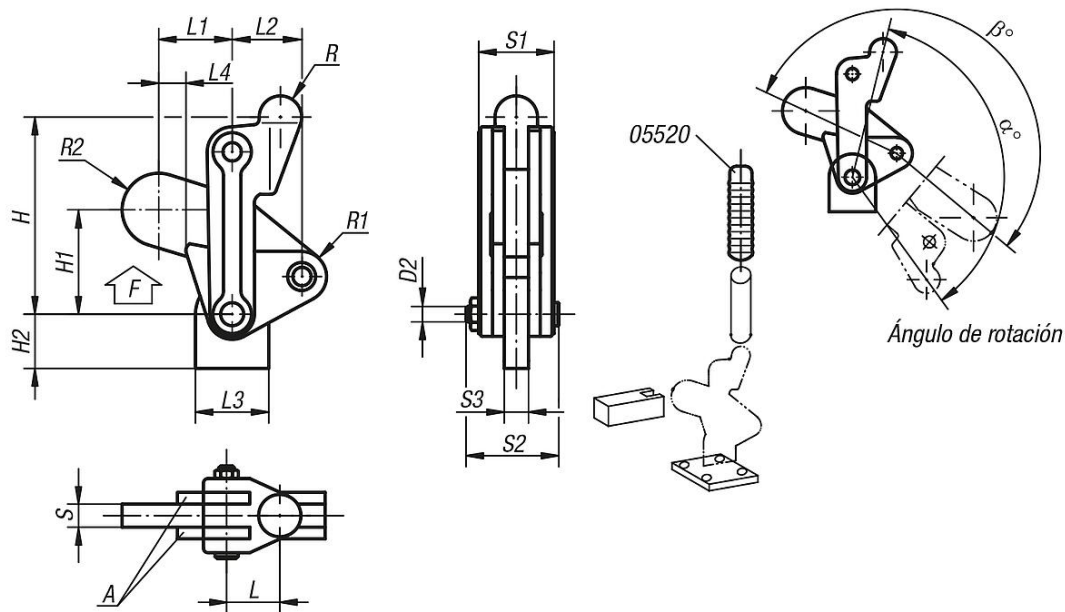
Los pernos del eje deben lubricarse periódicamente. Al soldar las distintas piezas, hay que asegurarse de no obstaculizar el funcionamiento de las articulaciones. El dispositivo de sujeción rápida también se puede soldar directamente sobre una base sin pie. Para ello, es necesario retirar el eje D2. A continuación, la pieza central inferior se suelda en la placa de base.

Las piezas de la brida A se soldarán con la pieza central una vez que se hayan montado correctamente.



Soldar el pie en las piezas de la brida "A"

Planos



Ángulo de rotación

Nuestros productos

Referencia	L	L1	L2	L3	L4	H	H1	H2	D2	S	S1	S2	S3	R	R1	R2	α	β	F kN
05420-02	23	26,5	29	29	1,5	84	38,5	20	8,2	10	32	41	10	10	10	13,5	134°	205°	7
05420-04	25	38	36	38	13	100	54	28	9,5	12	38	48	12	11	13	19	134°	203°	12
05420-06	35	51	44	51	10	129	69	33	12,6	16	50	62	16	15	17	22	132°	200°	24