

Descripción del artículo/Imágenes del producto

**Descripción****Material:**

Acero o acero inoxidable 1.4301.

Versión:

Cincado, capa gruesa pasivada y Top Coat sellado.

Acero inoxidable con acabado natural.

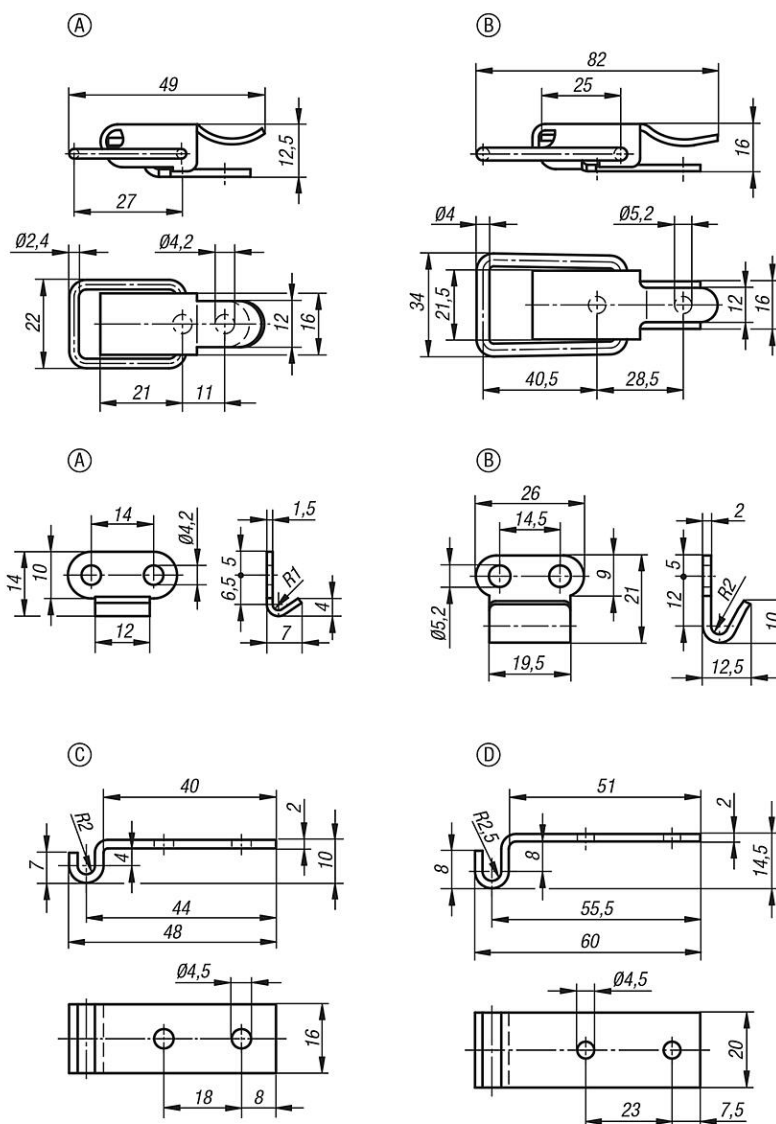
Indicación:

Cierres acodados con brida de sujeción para sostener y cerrar tapas, cubiertas de recipientes, revestimientos de máquinas y similares de forma segura. Gracias al rebasamiento del punto muerto, se mantienen libres de vibraciones.

La fuerza de fijación se aplica mediante el tensado de una brida de sujeción.

Los cierres acodados se pueden atornillar o remachar. Recomendado para fijar componentes de tornillos avellanados.

Pedir la versión deseada de la placa de retención por separado.



Nuestros productos

Cierres acodados con brida de sujeción

Referencia acero	Referencia acero inoxidable	Forma	Fuerza de retención F1 N
05531-1420491	05531-1420492	A	250
05531-2520821	05531-2520822	B	300

Placa de retención

Referencia acero	Referencia acero inoxidable	Forma
05526-91420141	05526-91420142	A
05531-92520211	05531-92520212	B
05531-93450481	05531-93450482	C
05531-94450601	05531-94450602	D

