

## Descripción del artículo/Imágenes del producto



## Descripción

**Material:**

Acero o acero inoxidable 1.4301.

**Versión:**

Cincado, capa gruesa pasivada y Top Coat sellado.  
Acero inoxidable con acabado natural.

**Indicación:**

Cierres acodados con brida de sujeción para sostener y cerrar tapas, cubiertas de recipientes, revestimientos de máquinas y similares de forma segura. Gracias al rebasamiento del punto muerto, se mantienen libres de vibraciones. La fuerza de fijación se aplica mediante el tensado de una brida de sujeción.

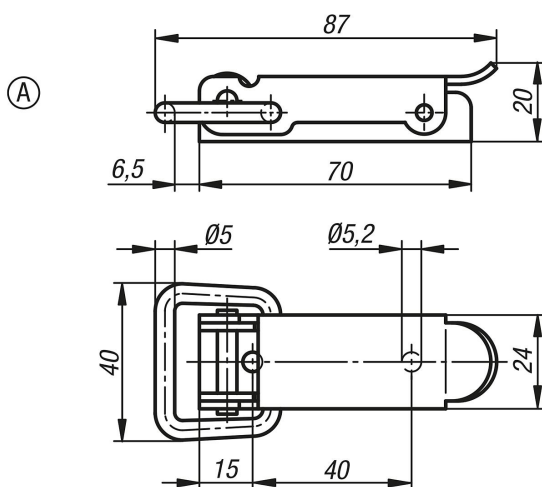
Los cierres acodados se pueden atornillar o remachar. Recomendado para fijar componentes de tornillos avellanados.

Pedir la versión deseada de la placa de retención por separado.

**A petición:**

Versión con cierre de armella

## Planos



## Nuestros productos

| Referencia    | Material del cuerpo de base | Forma |
|---------------|-----------------------------|-------|
| 05536-1520871 | acero                       | A     |
| 05536-1520872 | acero inoxidable            | A     |

