

Descripción del artículo/Imágenes del producto

**Descripción****Material:**

Acero o acero inoxidable 1.4301.

Versión:

Cincado y cromado en azul.

Acero inoxidable con acabado natural.

Indicación:

Los cierres acodados ajustables sirven como sistema de cierre seguro para aplicaciones industriales. Gracias al rebasamiento del punto muerto, se mantienen libres de vibraciones.

Una vez que el gancho de sujeción se ha enganchado en la placa de retención, las piezas que se vayan a conectar se pueden apretar tensando la empuñadura hasta 15 mm. Para compensar tolerancias o generar suficiente tensión, el gancho de sujeción se puede regular con un husillo (M8).

Los cierres acodados se pueden atornillar o remachar. Recomendado para fijar componentes de tornillos avellanados.

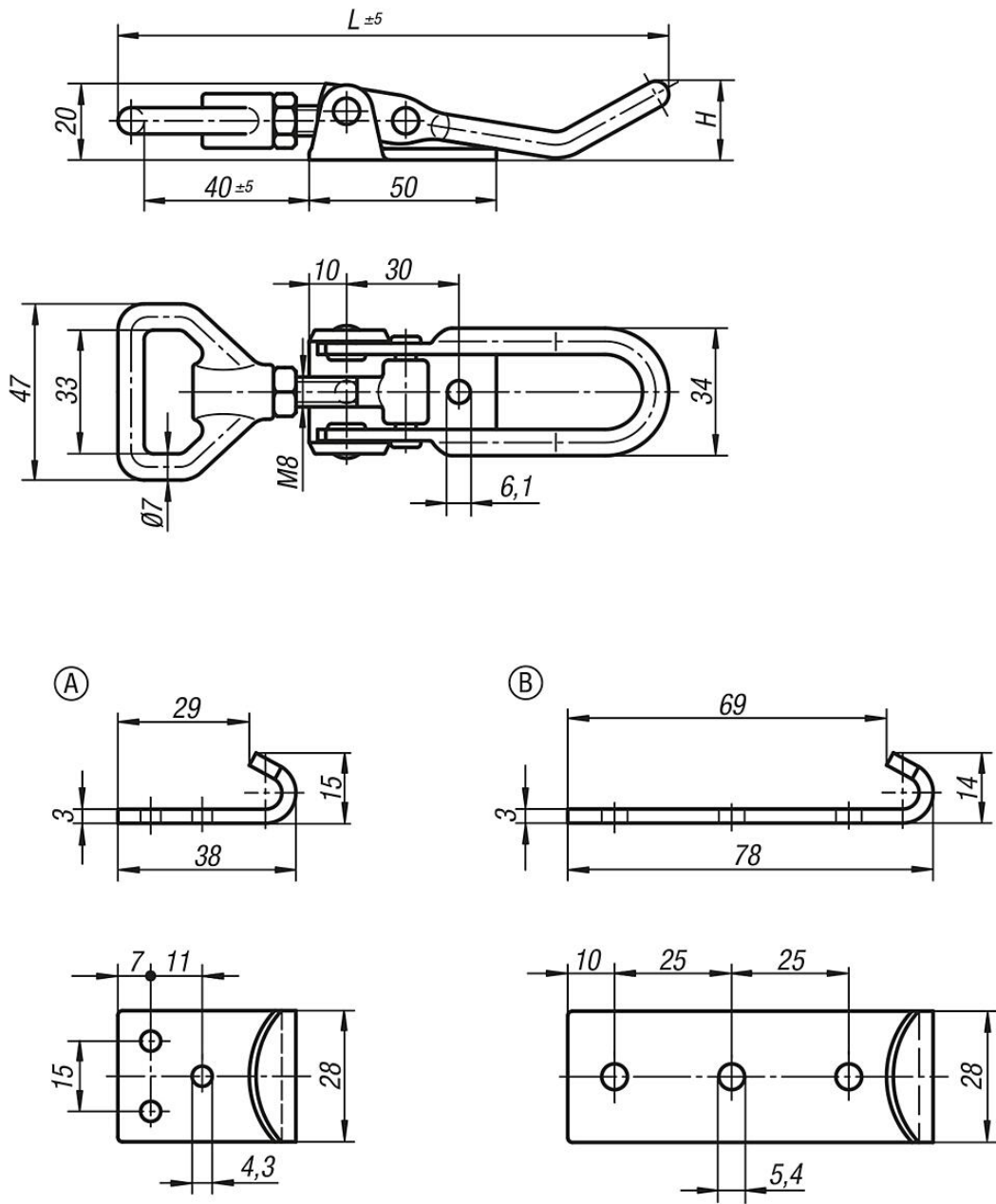
Pedir la versión deseada de la placa de retención por separado.

La fuerza de retención F1 se refiere al cierre acodado, no a la placa de retención.

A petición:

Versión con cierre de armella

Planos



Nuestros productos