

Descripción del artículo/Imágenes del producto



Descripción

Material:

Aleación de aluminio de alta resistencia.

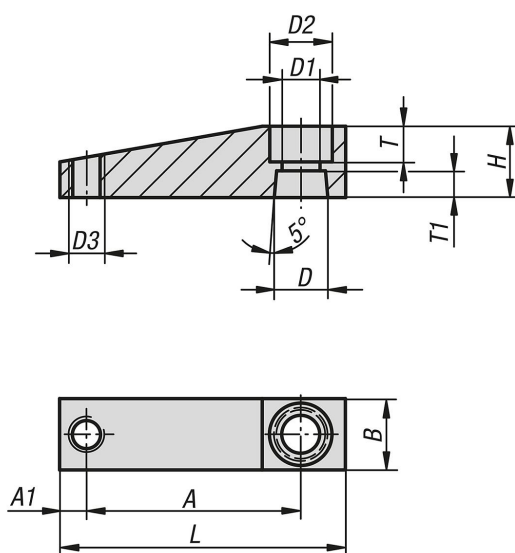
Versión:

Recubierto con Hart-Coat®.

Indicación:

Superficie resistente al desgaste, repelente de partículas de soldadura.
Adecuado para dispositivo de sujeción pivotante neumático 05610 del tamaño correspondiente.

Planos



Nuestros productos

Referencia	Tamaño	A	A1	B	D	D1	D2	D3	H	L	T	T1
05620-12	12	35	4	12	8	5,5	9	M4	12	45	5	5
05620-16	16	41	4	12	8	5,5	9	M4	12	51	4	5
05620-20	20	48	6	16	12	8,5	14	M6	16	64	8	6
05620-25	25	50	6	16	14	9	14	M6	16	66	6	6
05620-32	32	60	9	20	16	9	14	M8	19	81	7	9
05620-40	40	70	9	20	16	9	14	M8	19	90	7	9
05620-50	50	80	10	25	20	11	17	M12	25	105	9	10
05620-63	63	90	10	25	20	11	17	M12	25	115	9	10