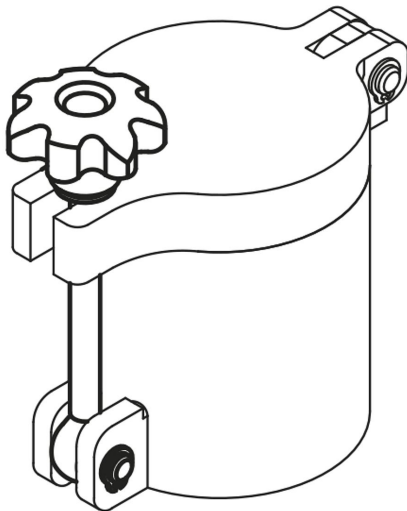
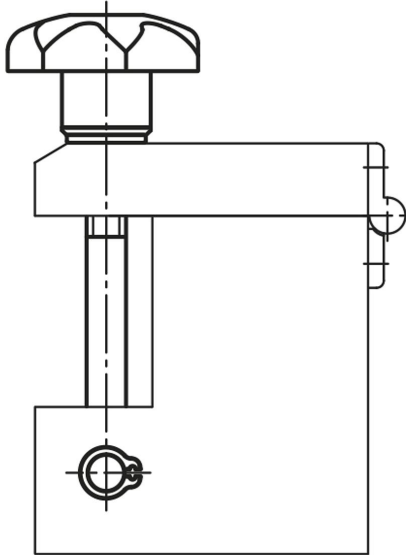


Descripción del artículo/Imágenes del producto

**Descripción****Material:**

Empuñadura en estrella: termoplástico.

Casquillo de acero.

Arandela: acero 140 HV.

Tornillo de ojo: acero, clase de resistencia 8.8.

Perno del eje: acero para temple y revenido 1.1181.

Versión:

Empuñadura en estrella de color negro.

Casquillo de acero galvanizado y cromado en azul.

Arandela con acabado natural.

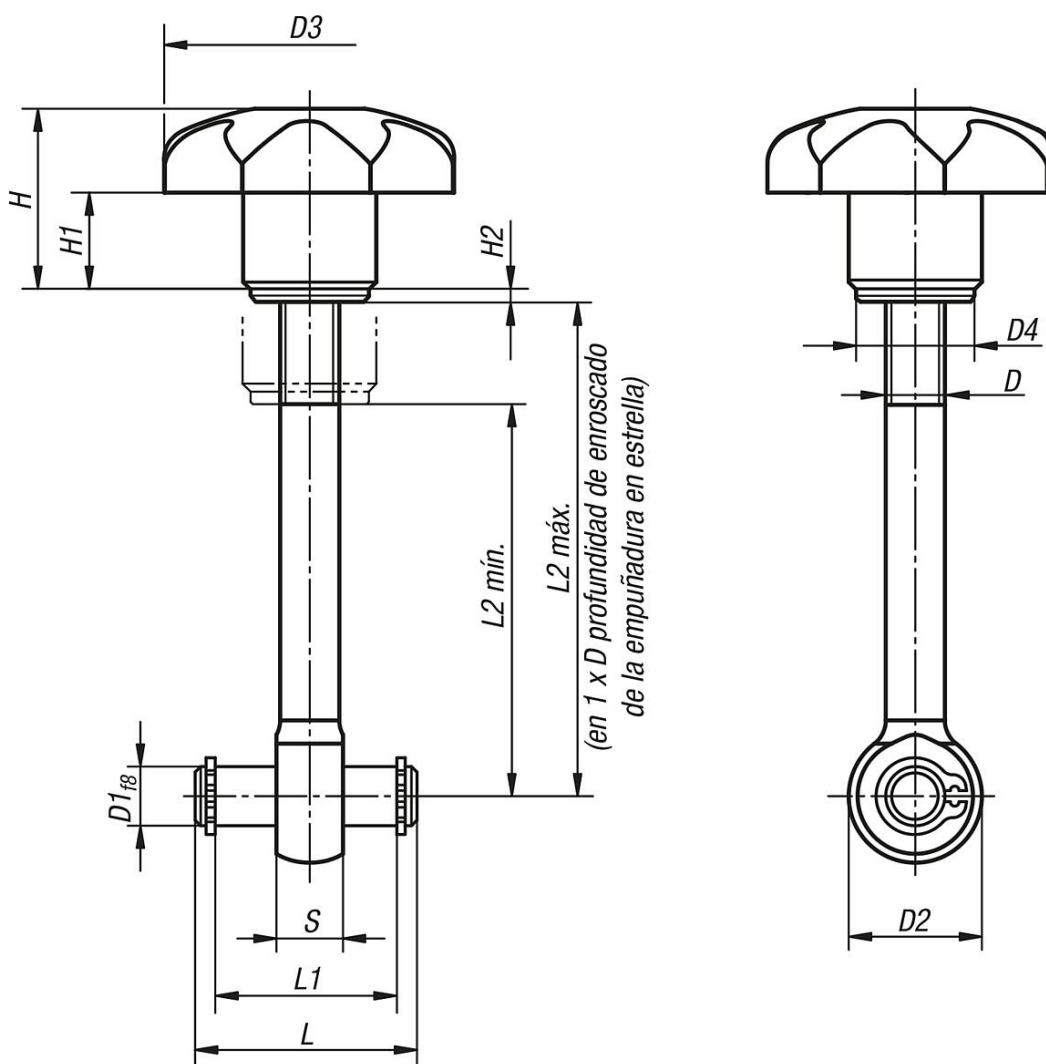
Tornillo de ojo bruñido.

Perno del eje tratado en caliente, pulido, acabado natural.

Indicación:

Los tornillos basculantes se suministran sin montar.

Se incluyen circlips adecuados.



Nuestros productos

| Referencia | D | D1 | D2 | D3 | D4 | H | H1 | H2 | L | L1 | L2 mín. | L2 máx. | S |
|-------------|-----|----|----|----|----|----|----|-----|----|----|---------|---------|----|
| 05660-06050 | M6 | 6 | 14 | 32 | 12 | 20 | 10 | 1,6 | 22 | 17 | 32 | 44 | 7 |
| 05660-06075 | M6 | 6 | 14 | 32 | 12 | 20 | 10 | 1,6 | 22 | 17 | 57 | 69 | 7 |
| 05660-08050 | M8 | 8 | 18 | 40 | 16 | 24 | 13 | 1,6 | 30 | 25 | 28 | 42 | 9 |
| 05660-08075 | M8 | 8 | 18 | 40 | 16 | 24 | 13 | 1,6 | 30 | 25 | 53 | 67 | 9 |
| 05660-10075 | M10 | 10 | 20 | 50 | 20 | 31 | 17 | 2 | 37 | 32 | 49 | 65 | 12 |
| 05660-10100 | M10 | 10 | 20 | 50 | 20 | 31 | 17 | 2 | 37 | 32 | 74 | 90 | 12 |