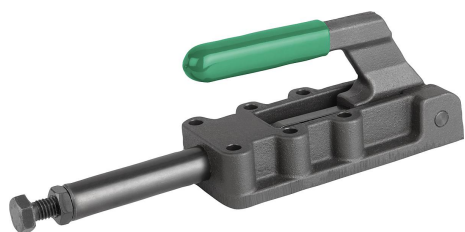


Descripción del artículo/Imágenes del producto



Descripción

Material:

Acero. Cuerpo y empuñadura de fundición de grafito esferolítica (GJS).

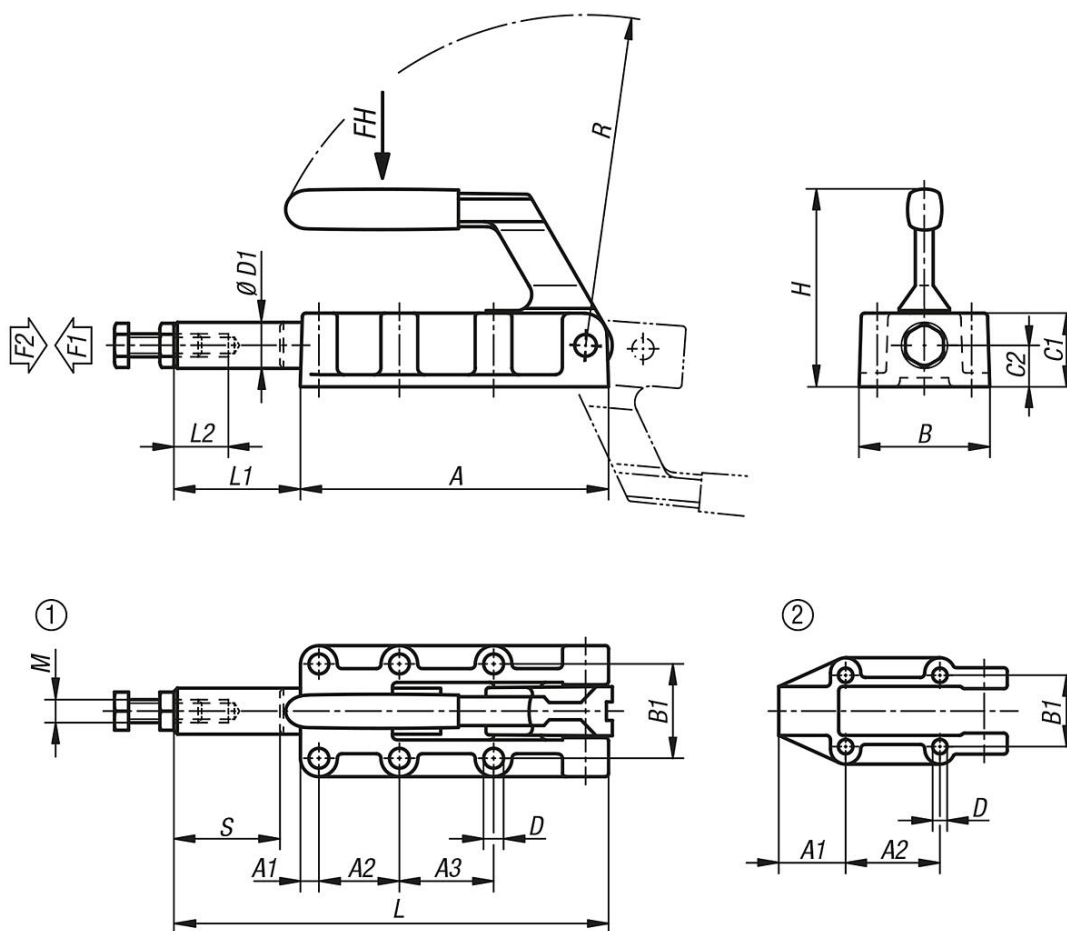
Versión:

Fosfatado. Empuñadura de plástico resistente al aceite.

Indicación:

Los dispositivos de sujeción se bloquean con la posición de empuñadura abierta o cerrada. Por este motivo, se pueden instalar tanto a presión como por tracción. Para el avance y la retirada, los dispositivos de sujeción también están equipados con una limitación de carrera.

Planos



Nuestros productos

Referencia	Configuración de agujeros	Ángulo de apertura de la empuñadura	Fuerza manual FH N	Fuerza de retención F2 N	Fuerza de sujeción F1 N
05840-06001	2	185°	140	6000	3000
05840-12001	1	185°	150	12000	5000
05840-25001	1	185°	170	25000	5000
05840-50001	1	185°	200	50000	7000

Nuestros productos

Referencia	A	A1	A2	A3	B	B1	C1	C2	D	D1	H	L	L1	L2	M	R	Carrera S
05840-06001	89	25	36,5	-	46	33,4	23	12	5,5	14	63	127	38	30	M8	95	32
05840-12001	133	8	35	41	61	41	32	18	8,5	20	88	188	55	40	M10	143	50
05840-25001	197	11	45	45	82	54	41	22	10,3	25	108	300	103	60	M12	200	75
05840-50001	254	10	70	70	85	57	50	28	10,3	30	127	390	136	60	M16	245	100