

Descripción del artículo/Imágenes del producto



Descripción

Material:

Cuerpo básico de acero, mordaza de sujeción de acero de cementación, casquillo de centrado con collar de acero para temple y revenido.

Versión:

Bruñido.

Mordaza de sujeción templada por cementación.

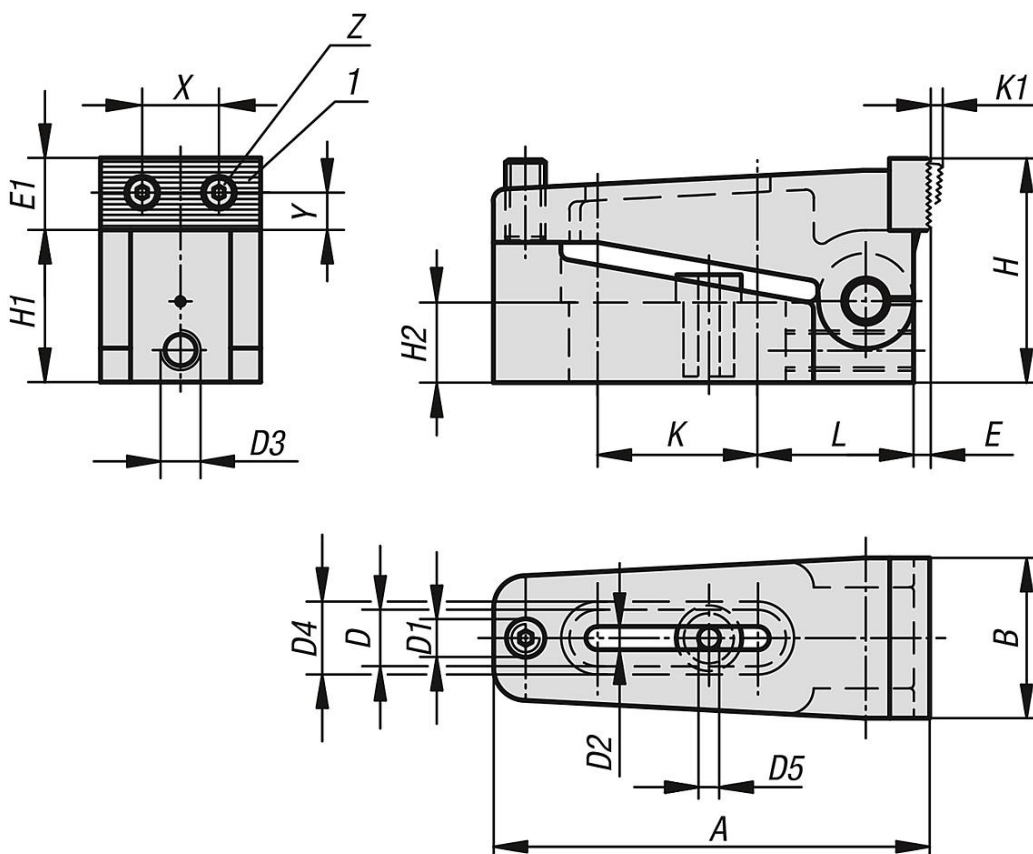
Indicación:

Las mordazas de sujeción tienen un lado acanalado para superficies de sujeción brutas. Junto al efecto de sujeción, se produce simultáneamente un efecto de tracción hacia abajo. En la rosca D3 se puede insertar un tornillo prisionero para impedir que la pieza se deslice hacia atrás durante el proceso de sujeción.

Indicación sobre el dibujo:

1) Placa intercambiable

Planos



Nuestros productos

Referencia	A	B	D	D1	D2	D3	D4	D5	E	E1	H	H1	H2	K	K1	L	X	Y	Z	F=Fuerza de sujeción N
04509-006	73	25	12,2	M6	7	M6	16	6,5	2,5	11	35	24	12,4	25,5	2,5	27	12	4,5	M3	10000
04509-010	110	39	18,2	M10	11	M10	24	10,5	4	18	56	38	20	40,5	4	39	20,5	8	M5	40000

Nuestros productos

Referencia	A	B	D	D1	D2	D3	D4	D5	E	E1	H	H1	H2	K	K1	L	X	Y	Z	F=Fuerza de sujeción N
04509-016	170	58	26,2	M16	17	M10	35	17	7	27	85	60	30	60,5	7	61	32	13	M8	100000