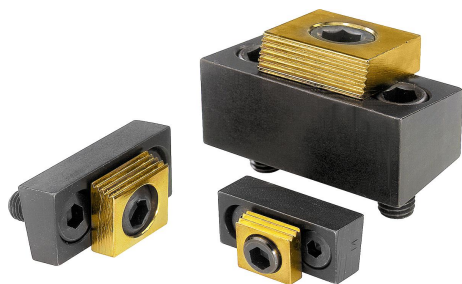
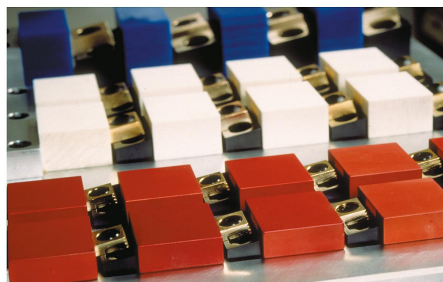


Descripción del artículo/Imágenes del producto



Ejemplo de aplicación de sujeciones múltiples con garras de sujeción deslizantes



Descripción

Material:

Acero.

Versión:

Cuerpo tratado en caliente y bruído.

Elemento de sujeción, templado por cementación y latonado.

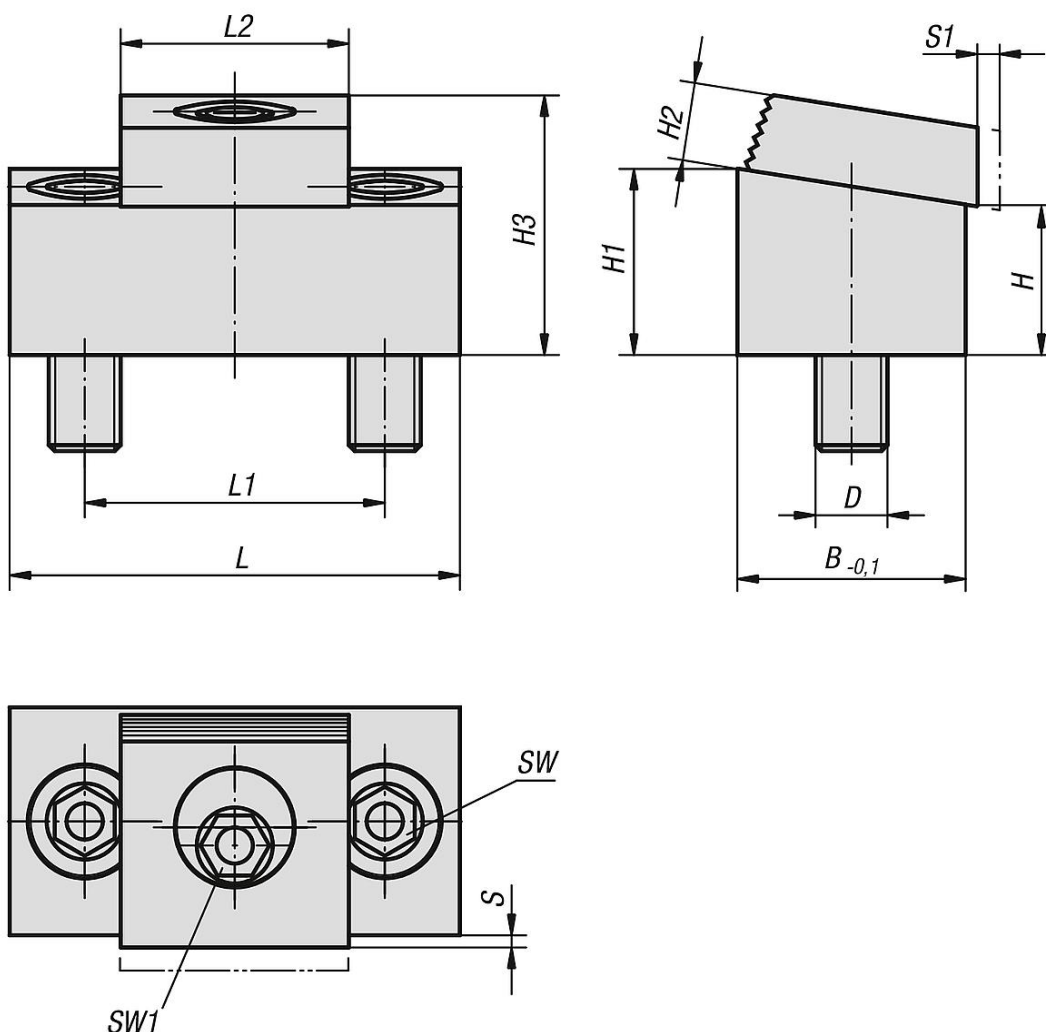
Indicación:

El tornillo excéntrico de sujeción con elemento de sujeción y tope permite sujeciones múltiples económicas para espacios reducidos.

En caso de sujeciones múltiples, la parte trasera del cuerpo se puede utilizar como tope.

Montar preferiblemente en una ranura de +0,05 mm de anchura. La altura de agarre de la arandela de sujeción se puede modificar a través de la profundidad de la ranura.

Planos



Nuestros productos

Referencia	L	L1	L2	B	H	H1	H2	H3 máx.	S	D	S1 (Recorrido)	SW	SW1	Fuerza de sujeción kN	Par de apriete máx. Nm
04521-08	43,2	25,4	19	19	12,7	15,7	6,4	21,4	1,5	M8	1,6	5	7	8,9	28
04521-10	54	33,5	25,4	25,4	11,4	15,4	9,7	24,5	1,8	M10	2	7	8	17,8	88
04521-12	75	50,8	38	38,1	25,5	31,5	13	43	2,05	M12	2,5	10	12	26,7	135