

## Descripción del artículo/Imágenes del producto

**Descripción****Material:**

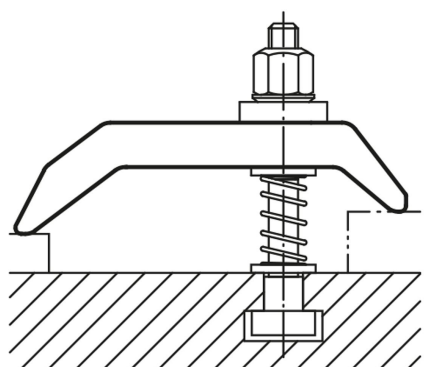
Acero para temple y revenido 1.7225.

**Versión:**

Tratado en caliente a 1000 N/mm<sup>2</sup>, bruñido.

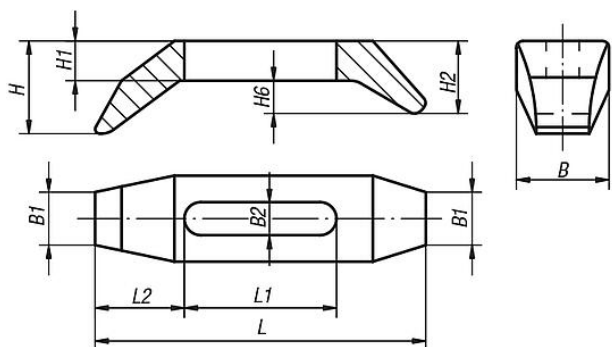
**Indicación:**

Los hierros de sujeción acodados con ranura larga también se utilizan para hierros de sujeción acodados con unidad de ajuste 04200.

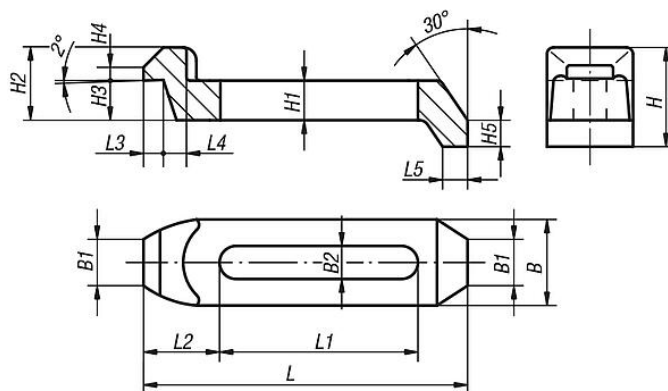


Planos

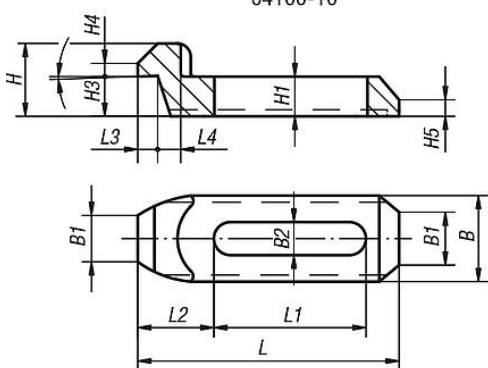
04100-01



04100-05



04100-10



Nuestros productos

Referencia	Descripción	L	L1	L2	L3	L4	L5	B	B1	B2	B3	H	H1	H2	H3	H4	H5	H6
04100-01	Hierro De Sujeción	140	67	40	-	-	-	36	21	13	-	41	16	26	-	-	-	10
04100-05	Hierro De Sujeción	135	87	26	8	10	10	36	21	13	-	42	16	30	18	5	12	-
04100-10	Hierro De Sujeción	110	67	25	8	9	-	36	21	13	29,5	27	16	-	15	5	7	-