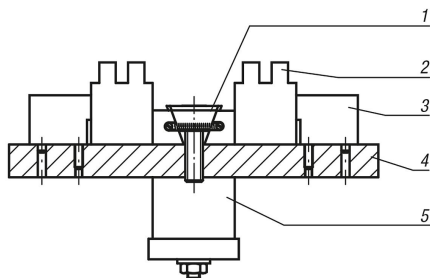
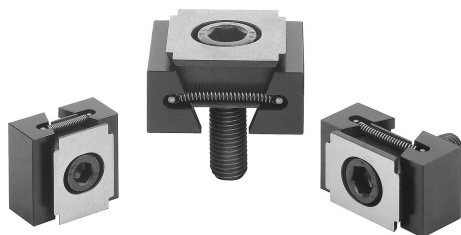


Descripción del artículo/Imágenes del producto

**Descripción****Material:**

Cuña doble y segmentos de sujeción de acero para temple y revenido.

Versión:

Cuña doble y segmentos de sujeción tratados en caliente y de color negro.

Indicación:

La peculiaridad de esta mordaza de sujeción reside en la sobremedida para el mecanizado. Esta sobremedida de longitud hace que se puedan integrar las formas adaptadas a la geometría de piezas de trabajo. Además, este producto es ideal para sujeciones múltiples debido a su principio de función. Las superficies de sujeción permiten alcanzar grandes fuerzas de sujeción.

De forma opcional, las mordazas de sujeción se pueden instalar en una perforación roscada o en una ranura en T para la sujeción. Al girar el tornillo tensor, los dos segmentos de sujeción se mueven hacia fuera y empujan la pieza de trabajo contra la mordaza fija del dispositivo de procesamiento.

A través del agujero alargado integrado, es posible introducir las mordazas de sujeción en la cuña doble o compensar las tolerancias.

Recorrido de desplazamiento:

M8 = $\pm 0,5$ mm

M10 = $\pm 1,0$ mm

M12 = $\pm 1,0$ mm

M16 = $\pm 1,5$ mm

Tener en cuenta:

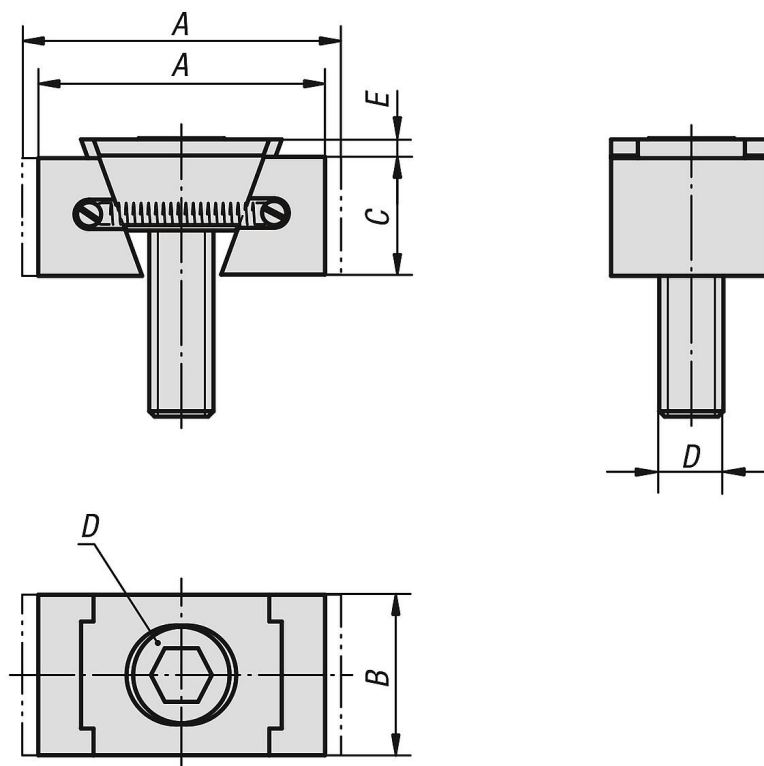
La peculiaridad de las mordazas de sujeción reside en la sobremedida para el mecanizado de 3 mm por cada mordaza de sujeción en la versión M8 y de 5 mm en las versiones M10, M12 y M16.

Indicación sobre el dibujo:

D) Tornillo de cabeza cilíndrica DIN 6912

- 1) Mordaza de sujeción
- 2) Pieza de trabajo
- 3) Pieza de retención
- 4) Placa de base
- 5) Cilindro neumático/hidráulico

Planos



Nuestros productos

Referencia	Versión	A mín.	A máx.	B	C	D	E	Fuerza de sujeción máx. kN	Par de apriete máx. Nm
04524-3108	bilateral	36,5	39,5	24	15	M8X25	2	11	19
04524-3110	bilateral	42	47	28	19	M10X25	3,5	15	37
04524-3112	bilateral	54	59,5	30	22	M12X40	3,5	23	65
04524-3116	bilateral	65	72	40	29	M16X60	4	38	160
04524-3208	bilateral	36,5	39,5	30	15	M8X25	2	11	19
04524-3210	bilateral	42	47	38	19	M10X25	3,5	15	37
04524-3212	bilateral	54	59,5	48	22	M12X40	3,5	23	65
04524-3216	bilateral	65	72	48	29	M16X60	4	38	160