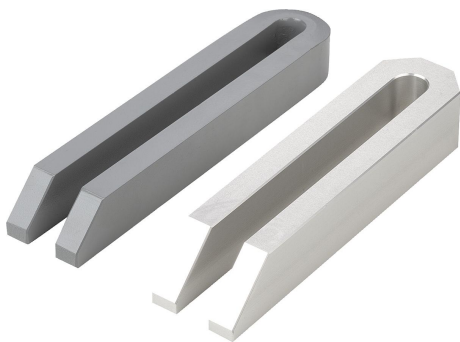


Descripción del artículo/Imágenes del producto



Descripción

Material:

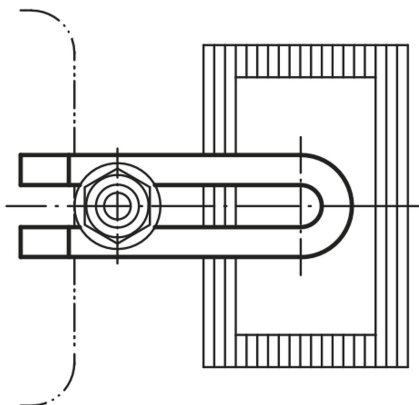
Acero para temple y revenido o EN AW-7022.

Versión:

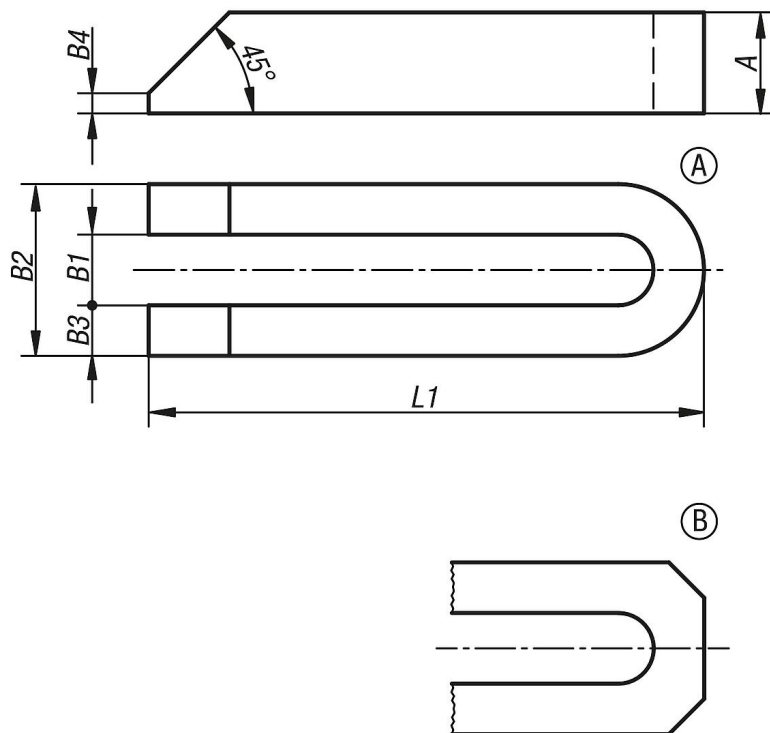
Lacado, aluminio con acabado natural.

Indicación:

Si se instalan cojinetes cónicos 07420, se utilizará la forma G.



Planos



Nuestros productos

Referencia	Material del cuerpo de base	Forma	L1	A	B1	B2	B3	B4	Para tornillo
04110-06	acero para temple y revenido	A	60	12	6,6	18	6	3	M6
04110-08	acero para temple y revenido	A	80	15	9	25	8	4	M8
04110-10	acero para temple y revenido	A	100	20	11	31	10	5	M10
04110-12	acero para temple y revenido	A	125	25	14	38	12	6	M12/M14
04110-121	acero para temple y revenido	A	160	25	14	38	12	6	M12/M14
04110-122	acero para temple y revenido	A	200	25	14	38	12	6	M12/M14
04110-16	acero para temple y revenido	A	160	30	18	48	15	8	M16/M18
04110-161	acero para temple y revenido	A	200	30	18	48	15	8	M16/M18
04110-162	acero para temple y revenido	A	250	40	18	48	15	10	M16/M18
04110-20	acero para temple y revenido	A	200	40	22	52	15	10	M20/M22
04110-201	acero para temple y revenido	A	250	40	22	62	20	10	M20/M22
04110-202	acero para temple y revenido	A	315	40	22	62	20	10	M20/M22
04110-24	acero para temple y revenido	A	200	40	26	66	20	10	M24
04110-241	acero para temple y revenido	A	250	40	26	66	20	10	M24
04110-242	acero para temple y revenido	A	315	40	26	66	20	10	M24
04110-301	acero para temple y revenido	A	250	50	33	73	20	12	M30/M32
04110-30	acero para temple y revenido	A	315	50	33	73	20	12	M30/M32
04110-302	acero para temple y revenido	A	400	50	33	73	20	12	M30/M32
04110-40	acero para temple y revenido	A	400	60	40	100	30	12	M36
04110-401	acero para temple y revenido	A	600	60	40	100	30	12	M36
04110-06	acero para temple y revenido	A	60	12	6,6	18	6	3	M6
04110-08	acero para temple y revenido	A	80	15	9	25	8	4	M8
04110-10	acero para temple y revenido	A	100	20	11	31	10	5	M10
04110-12	acero para temple y revenido	A	125	25	14	38	12	6	M12/M14
04110-121	acero para temple y revenido	A	160	25	14	38	12	6	M12/M14
04110-122	acero para temple y revenido	A	200	25	14	38	12	6	M12/M14
04110-16	acero para temple y revenido	A	160	30	18	48	15	8	M16/M18
04110-161	acero para temple y revenido	A	200	30	18	48	15	8	M16/M18
04110-162	acero para temple y revenido	A	250	40	18	48	15	10	M16/M18
04110-20	acero para temple y revenido	A	200	40	22	52	15	10	M20/M22
04110-201	acero para temple y revenido	A	250	40	22	62	20	10	M20/M22
04110-202	acero para temple y revenido	A	315	40	22	62	20	10	M20/M22
04110-24	acero para temple y revenido	A	200	40	26	66	20	10	M24
04110-241	acero para temple y revenido	A	250	40	26	66	20	10	M24
04110-242	acero para temple y revenido	A	315	40	26	66	20	10	M24
04110-301	acero para temple y revenido	A	250	50	33	73	20	12	M30/M32
04110-30	acero para temple y revenido	A	315	50	33	73	20	12	M30/M32
04110-302	acero para temple y revenido	A	400	50	33	73	20	12	M30/M32
04110-40	acero para temple y revenido	A	400	60	40	100	30	12	M36
04110-401	acero para temple y revenido	A	600	60	40	100	30	12	M36
04110-206	aluminio	B	60	12	7	19	6	3	M6
04110-208	aluminio	B	80	15	9	25	8	4	M8
04110-210	aluminio	B	100	20	11	31	10	5	M10
04110-212	aluminio	B	125	25	14	38	12	6	M12/M14
04110-2121	aluminio	B	160	28	14	38	12	6	M12/M14
04110-216	aluminio	B	160	30	18	48	15	8	M16/M18
04110-2161	aluminio	B	200	36	18	48	15	8	M16/M18
04110-220	aluminio	B	200	40	22	52	15	10	M20/M22
04110-2201	aluminio	B	250	40	22	62	20	10	M20/M22
04110-224	aluminio	B	200	40	26	66	20	10	M24
04110-2241	aluminio	B	250	40	26	66	20	10	M24
04110-230	aluminio	B	315	50	34	74	20	12	M30/M32