

Descripción del artículo/Imágenes del producto



Descripción

Material:

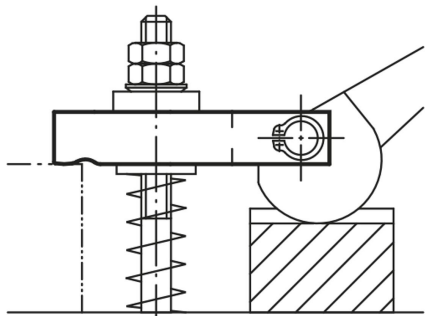
Acero para temple y revenido 1.1191.

Versión:

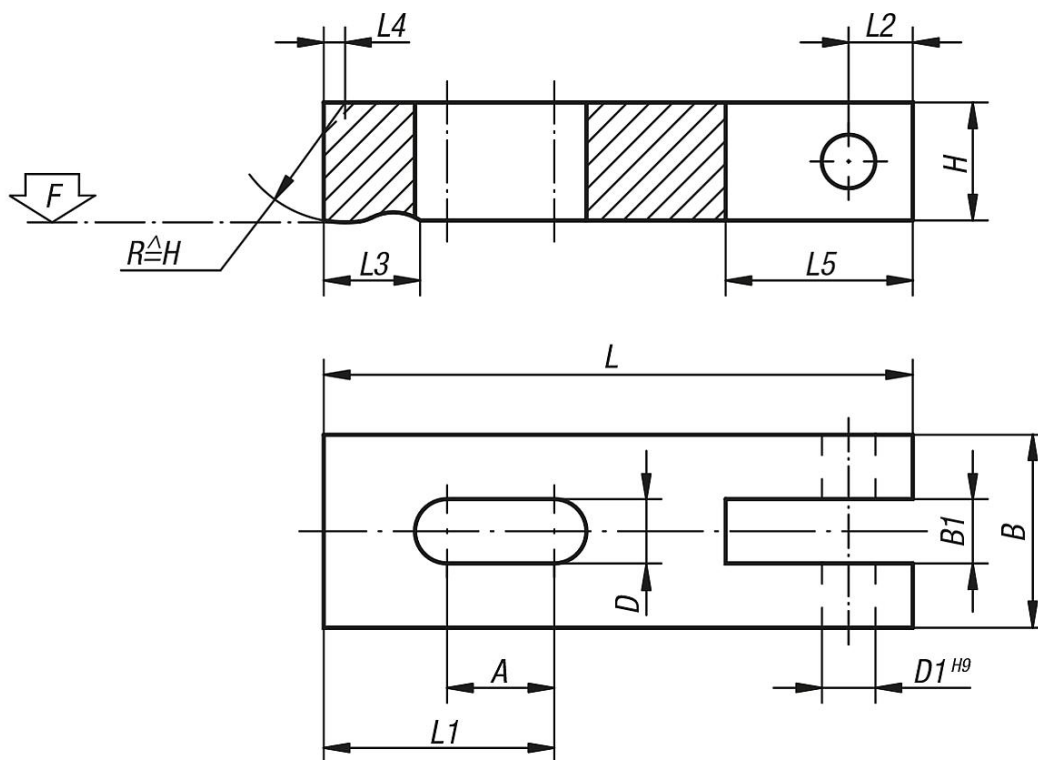
Tratado en caliente y bruñido.

Indicación:

Perno del eje adecuado 04250. Palanca excéntrica, ver 04290. Si se instalan cojinetes cónicos 07420, se utilizará la forma G.



Planos



Nuestros productos

Referencia	L	L1	L2	L3	L4	L5	B	B1	H	D	D1	A	F máx. kN
04170-08	63	28	8	12	2	24	25	9,5	16	9	8	16	8,77
04170-10	80	36	10	16	2,5	29	32	12,5	20	11	10	20	13,9
04170-12	100	45	12	22	3	36	40	14,5	25	14	12	25	20,2

Nuestros productos
