

Descripción del artículo/Imágenes del producto



Descripción

Material:

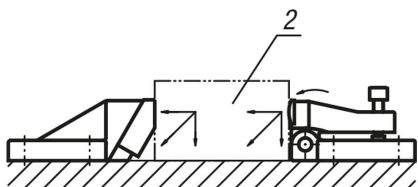
Cuerpo base de fundición de grafito esferolítica (GJS).
Mordaza de acero para temple y revenido endurecido.

Versión:

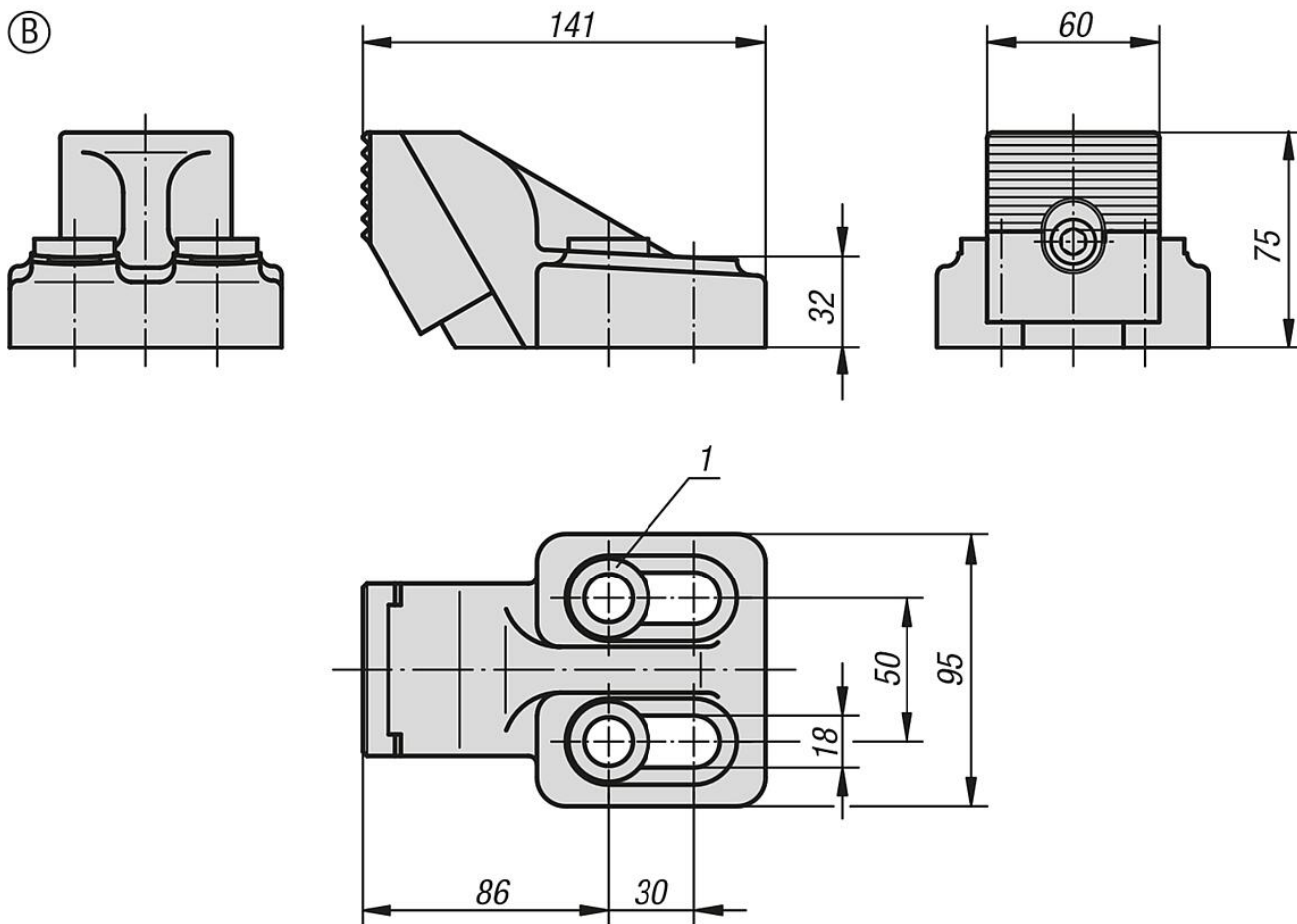
Lacado en negro.
Mordaza con acabado natural.

Indicación sobre el dibujo:

- 1) Cojinete cónico y arandela esférica para M12 y M16
- 2) Pieza de trabajo



Planos



Nuestros productos

Referencia	Forma
04540-02	B

