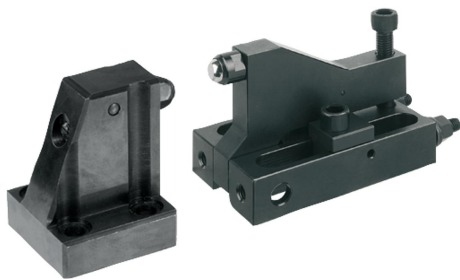


## Descripción del artículo/Imágenes del producto

**Descripción****Material:**

Cuerpo base de acero 1.1191.

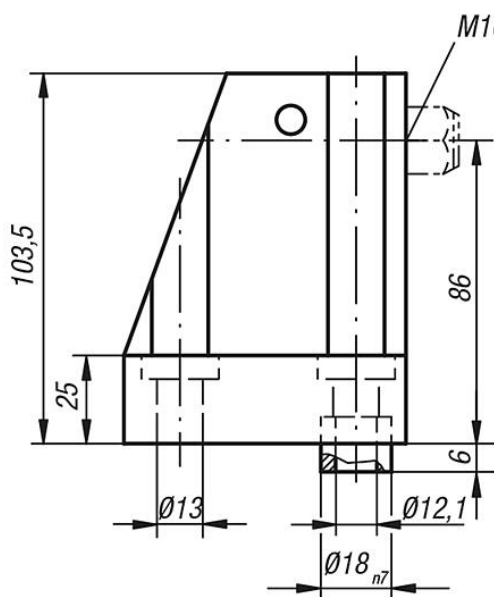
**Versión:**

Bruñido. Manguitos de centrado endurecidos.

**Indicación:**

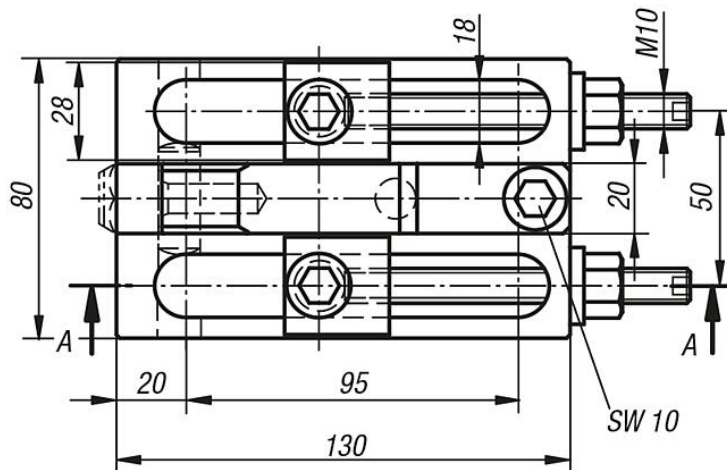
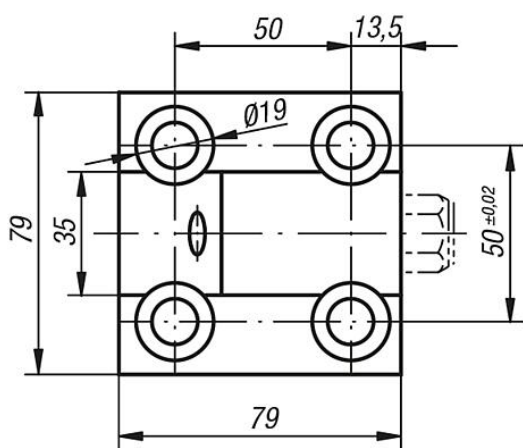
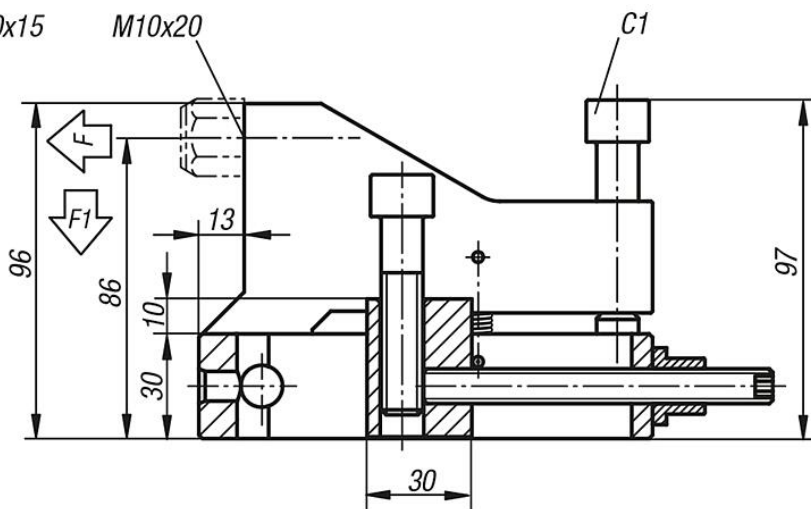
Este módulo, compuesto de dispositivo de sujeción con leva ajustable y placa de retención de tracción hacia abajo, sirve para sujetar y retener en un solo paso. La placa de retención de tracción hacia abajo transforma la fuerza de sujeción en fuerza de tracción hacia abajo, lo que permite apretar la pieza de trabajo de forma eficaz. El dispositivo de sujeción con leva está equipado con 2 tornillos de sujeción DIN 913 que impiden que la pieza se deslice hacia atrás durante el proceso de sujeción.

04562-212



04562-112

A-A



Nuestros productos

Referencia	F N	F1 N	Par de apriete del tornillo C1 Nm
04562-112	25000	5000	30
04562-212	22500	4500	30