

## Descripción del artículo/Imágenes del producto



## Descripción

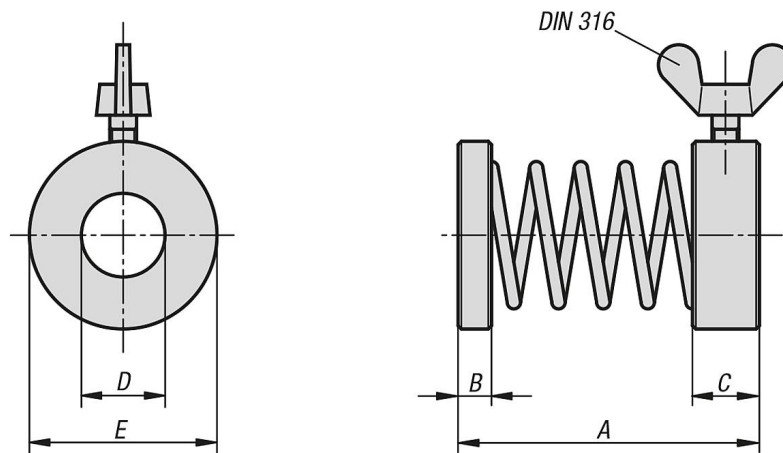
**Material:**

Abrazadera de contacto y anillo de retención de acero para temple y revenido, muelle de acero para muelles.

**Versión:**

Abrazadera de contacto y anillo de retención bruñidos, muelle con acabado natural.

## Planos



## Nuestros productos

Referencia	A	B	C	D	E	Tornillo de orejetas DIN 316
04195-08029	29	2	6	8,5	16	M4x6
04195-12046	46	3	8	13	25	M4x10
04195-16050	50	4	8	16,5	28	M5x10