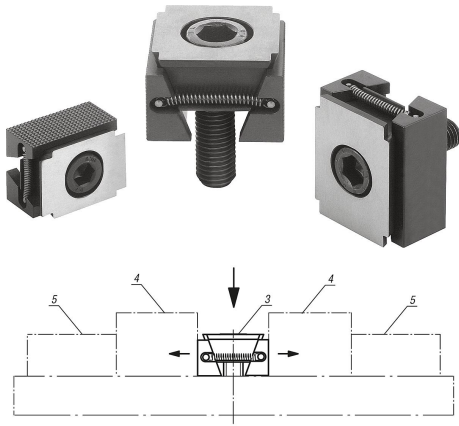


Descripción del artículo/Imágenes del producto

**Descripción****Material:**

Cuña doble y segmentos de sujeción de acero para temple y revenido.

Versión:

Cuña doble y segmentos de sujeción endurecidos y de color negro.

Indicación:

Las mordazas de sujeción son ideales para sujeciones múltiples debido a su principio de funcionamiento. Las superficies de sujeción permiten alcanzar grandes fuerzas de sujeción.

De forma opcional, las mordazas de sujeción se pueden instalar en una perforación roscada o en una ranura en T para la sujeción. Al girar el tornillo tensor, los dos segmentos de sujeción se mueven hacia fuera y empujan la pieza de trabajo contra la mordaza fija del dispositivo de procesamiento.

A través del agujero alargado integrado, es posible introducir las mordazas de sujeción en la cuña doble o compensar las tolerancias.

Recorrido de desplazamiento:

M8 = $\pm 0,5$ mm

M10 = $\pm 1,0$ mm

M12 = $\pm 1,0$ mm

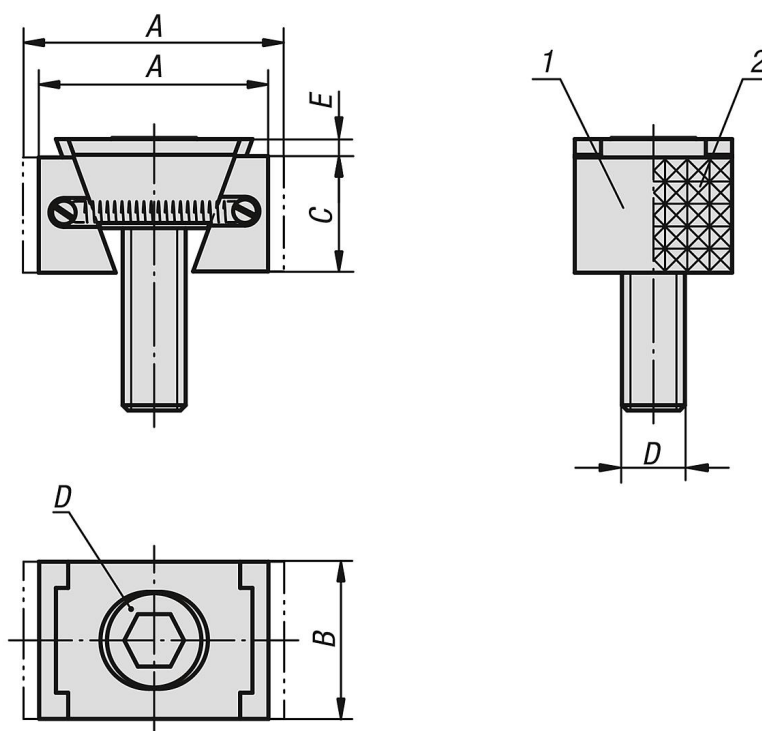
M16 = $\pm 1,5$ mm

Indicación sobre el dibujo:

D) Tornillo de cabeza cilíndrica DIN 6912

- 1) Superficies de sujeción lisas
- 2) Superficies de sujeción acanaladas
- 3) Mordaza de sujeción
- 4) Pieza de trabajo
- 5) Tope fijo

Planos



Nuestros productos

Mordaza de sujeción, versión estrecha

Referencia	Versión 1	Versión 2	A mín.	A máx.	B	C	D	E	Fuerza de sujeción máx. kN	Par de apriete máx. Nm
04524-1108	liso	bilateral	30,5	33,5	24	15	M8X25	2	15	25
04524-1110	liso	bilateral	32	37	28	19	M10X25	3,5	20	49
04524-1112	liso	bilateral	44	49,5	30	22	M12X40	3,5	30	85
04524-1116	liso	bilateral	55	62	40	29	M16X60	4	50	210
04524-2108	acanalado	bilateral	30,5	33,5	24	15	M8X25	2	15	25
04524-2110	acanalado	bilateral	32	37	28	19	M10X25	3,5	20	49
04524-2112	acanalado	bilateral	44	49,5	30	22	M12X40	3,5	30	85
04524-2116	acanalado	bilateral	55	62	40	29	M16X60	4	50	210
04524-1208	liso	bilateral	30,5	33,5	30	15	M8X25	2	15	25
04524-1210	liso	bilateral	32	37	38	19	M10X25	3,5	20	49
04524-1212	liso	bilateral	44	49,5	48	22	M12X40	3,5	30	85
04524-1216	liso	bilateral	55	62	48	29	M16X60	4	50	210
04524-2208	acanalado	bilateral	30,5	33,5	30	15	M8X25	2	15	25
04524-2210	acanalado	bilateral	32	37	38	19	M10X25	3,5	20	49
04524-2212	acanalado	bilateral	44	49,5	48	22	M12X40	3,5	30	85
04524-2216	acanalado	bilateral	55	62	48	29	M16X60	4	50	210